

SISTEMA RADIANTE A SOFFITTO

Leonardo RF 10 | 5,5

Sistema radiante a soffitto resistente al fuoco.

Più qualità al **clima**.
Più valore al **benessere**.





CERTIFICATO DI GARANZIA EUROTHERM EUROTHERM WARRANTY CERTIFICATE EUROTHERM-GARANTIEZERTIFIKAT

Eurotherm, per garantire la sicurezza e la tranquillità dei propri Clienti si è dotato delle necessarie coperture assicurative al fine di tutelare l'interesse, affidandosi a ITAS Mutua. La garanzia prevede:

- Assicurazione della Responsabilità Civile del Produttore, **senza limite di tempo, su tutti i prodotti e per l'intera durata contrattuale assicurativa**, per difetti originari di produzione, assemblaggio e/o progettazione, istruzione, installazione, contro i danni involontariamente cagionati a Terzi.
I massimali assicurati sono i seguenti:
per sinistro **€ 10.000.000,00**
- Assicurazione della responsabilità Civile dell'Attività, contro Terzi e su tutti i lavori di manutenzione e installazione effettuati da personale specializzato Eurotherm (Eurass).
I massimali assicurati sono i seguenti:
per sinistro, limite per persona e limite per danni a cose **€ 10.000.000,00**
Copertura valida per segnalazione sinistro entro 24 mesi da messa in pressione con garanzia di impianto.

ITAS garantisce quindi contro i danni sopra descritti fino alla concorrenza dei massimali indicati nelle certificazioni assicurative allegate e nell'ambito delle rispettive condizioni contrattuali di assicurazione. La garanzia vale in tutto il mondo escluso USA/CAN/MEX.

To guarantee our Clients' safety and peacefulness, Eurotherm has entered into the proper insurance contracts with ITAS Mutua in order to protect our clients' interest. The warranty includes:

- A product liability insurance, **without any temporal limitation, on all products and throughout the duration of the contract**, for flaws due to imperfect production, assembly and/or planning, instruction and packaging against damages accidentally caused to Third parties.
The covered limit of liability are:
per claim **€ 10.000.000,00**
- A business liability insurance against Third parties and on all the maintenance and installation works fulfilled by Eurotherm (Eurass) expert staff.
The covered limit of liability are:
per claim, limit per person and limit per damage to property **€ 10.000.000,00**
The coverage is valid whether the accident is alerted within 24 months from the pressure test and plant tightness test.

Hence, ITAS guarantees against the damages described above within the limits laid down in the respective insurance certifications and within the consequent insurance's terms and conditions. The warranty is valid in all the world except USA / CAN / MEX.

Um die Sicherheit und Zufriedenheit seiner Kunden zu garantieren, hat Eurotherm eine Versicherungsgesellschaft im notwendigen Maße mit ITAS Mutua abgeschlossen. Die Garantie umfasst wie folgt:

- **Unbefristete Haftpflichtversicherung, für alle Produkte und für die gesamte Dauer des Versicherungsvertrages**, für Fabrikationsfehler, Montage- und/oder Konstruktionsfehler, Fehler in der Anleitung oder Verpackung gegenüber Dritten.
Maximale Deckungssumme:
€ 10.000.000,00 pro Schadenfall

• **Haftpflichtversicherung gegenüber Dritten und für Wartungsarbeiten**, die von Spezialisten von Eurotherm durchgeführt werden.

Garanzia senza limiti di tempo

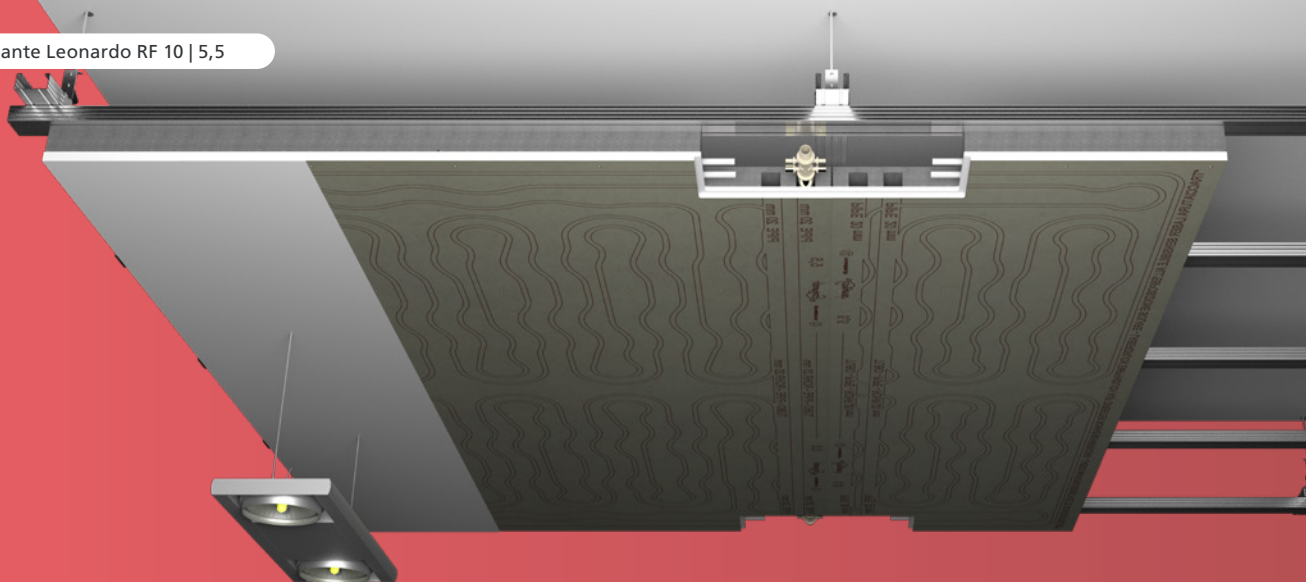
Assicurazione senza limite di tempo su tutti i prodotti Eurotherm per difetti originari, di produzione, assemblaggio e/o progettazione, contro i danni involontariamente cagionati a terzi. Assicurazione contro terzi su tutti i lavori di manutenzione ed installazione effettuati da personale specializzato Eurotherm.

I nostri centri assistenza

Eurotherm si avvale di una rete con più di **60 Centri Assistenza Autorizzati** presenti su tutto il territorio nazionale. Professionisti formati e disponibili per fornire aiuto e supporto competente.

L'elenco dei centri assistenza è presente sul sito eurotherm.info nella sezione dedicata.





Il rivoluzionario sistema a soffitto Leonardo



Diventa un controsoffitto a tutti gli effetti

Il sistema Leonardo si assembla come un tradizionale controsoffitto in cartongesso.



Facile da installare in qualsiasi condizione

Che si tratti di nuove costruzioni o di ristrutturazioni, il sistema Leonardo può essere installato in tempi rapidi.



Costi certi e servizio completo "chiavi in mano"

Costi certi e precisi con installazione effettuata da personale specializzato Eurotherm con servizio "chiavi in mano".



Flessibilità progettuale e ridotte opere murarie

Il sistema asseconda ogni progetto e si adatta a qualsiasi tipologia di superficie e di ambiente.



Attivazione veloce della messa a regime

Il sistema raggiunge in pochi minuti la temperatura impostata, riducendo gli sprechi e la spesa energetica.



Semplice alloggiamento dell'impiantistica

Si integra nell'ambiente e ingloba alla perfezione: illuminazione da incasso, bocchette per il trattamento aria, ecc.

Il pannello radiante Leonardo

NUOVA GAMMA DISPONIBILE DA INIZIO 2025

Il sistema Leonardo permette di realizzare un sistema radiante a soffitto per molteplici applicazioni. Questo sistema è composto da pannelli in cartongesso modulari con tubazione MidiX Plus già inserita e disposta a serpentina in modo da massimizzare la superficie di scambio tra tubazione e cartongesso; sono presenti due circuiti per ogni anello. Il pannello in cartongesso è fornito accoppiato ad una lastra isolante che permette di garantire alte prestazioni termiche.

Sicurezza e durata nel tempo

Raccordi premontati a stringere sulla tubazione per garantire la massima tenuta nel tempo, con raccordi a doppia guarnizione (Click&Safe) tra un pannello e l'altro che chiudono sul raccordo calibrato e non sulla tubazione.

Dorsale idraulica

Il pannello è completo di tubazione idraulica per il collegamento dei pannelli in serie. La tubazione è in multistrato in PE-RT tipo II 20 x 2 mm. Incluso raccordo premontato con prova di tenuta certificata in linea.

Sistema sempre isolato

La lastra isolante viene maggiorata nel rispetto dei requisiti della UNI EN 1264:2021 permettendo di limitare le dispersioni termiche, accrescendo le performance dell'intero sistema.

Disponibile da inizio 2025
NEW DESIGN!

Nuovo raccordo Click & Safe
Collega 10 m² in meno di un minuto!

Il cartongesso per ogni ambiente

A seconda del contesto d'installazione può essere utilizzata una pannellatura in versione "classica" oppure IDRO per i locali umidi quali bagni, cucine. Negli ambienti che lo richiedono, (per es. uffici, sale riunione, ecc.) è possibile installare un sistema a soffitto con pannellatura fonoassorbente.

Il nuovo Leonardo Click&Safe sarà disponibile in un'ampia gamma di varianti che si differenziano per tipologia di applicazione.

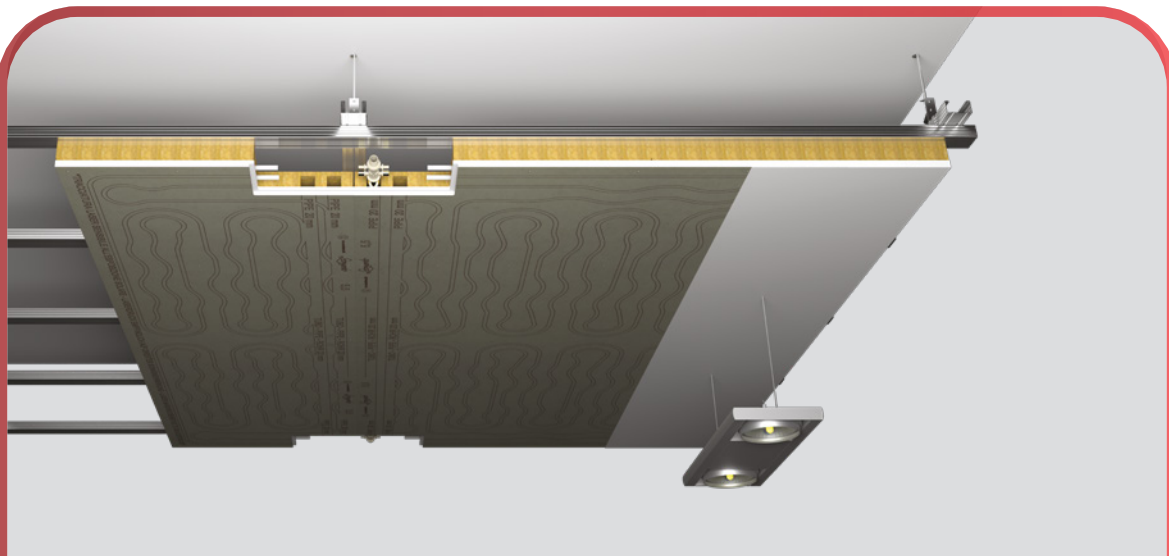
Tracciatura laser

La tracciatura laser segnala chiaramente la presenza della tubazione, evitando forature accidentali in sede di installazione.

Tubazione MidiX Plus 10 x 1,3 mm

Il sistema Leonardo Click&Safe incorpora una tubazione del diametro di 10 x 1,3 mm. Con il suo +25% di diametro il sistema Leonardo Click&Safe risulta sensibilmente più performante*.

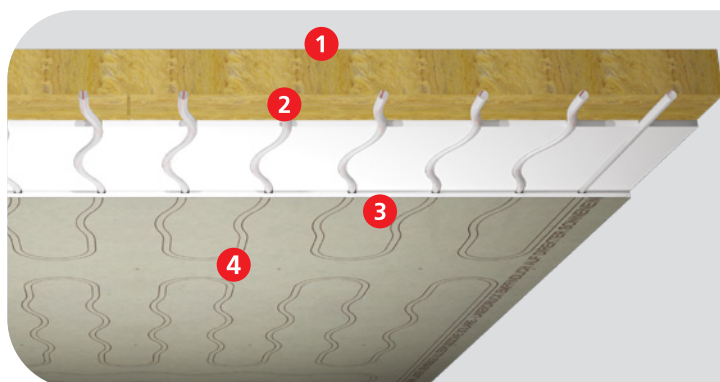
* rispetto a sistemi tradizionali che adottano tubazione da 8 x 1,1 mm



Leonardo RF 10 | 5,5

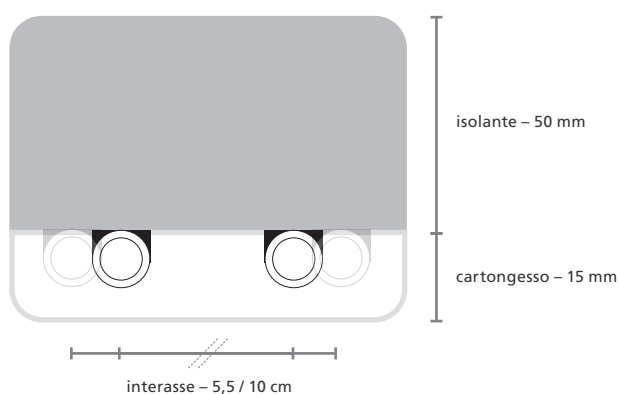
- Resa certificata WSP Lab.
- Adduzioni inserite nella lastra.
- Raccordi senza O-Ring per la massima tenuta nel tempo.
- Prova di reazione al fuoco secondo UNI EN 13501-1 e EN 13964.

Pannello in cartongesso da 15 mm prefinito per il montaggio a soffitto accoppiato a 50 mm di lana di vetro ad alta densità con classe di reazione al fuoco A2-s1,d0 (EN 13501-1), resistenza alla compressione 40 kPa (EN 826), avente conducibilità termica dichiarata λ_D pari a 0,037 W/mK, completo di tubazione a 5 strati in polietilene resistente alle alte temperature PE-RT del tipo II MidiX Plus (DIN 16833, ISO 24033, ISO 22391, ISO 21003, EN 1264) con barriera all'ossigeno in EVOH nello spessore del tubo e permeabilità al vapore inferiore a 0,32 mg/(m²d) a 40 °C ed a 3,6 mg/(m²d) a 80 °C e pertanto rientrante nei limiti della norma DIN 4726 e EN 1264-4, caratteristiche di resistenza meccanica che lo rendono appartenente alle classi 4 e 5 a 6 bar (ISO 10508) per una vita prevista di 50 anni; diametro tubazione 10 x 1,3 mm disposta a serpentina con andamento serpeggianti e interasse 10 cm; sulla superficie del pannello è presente un disegno laser che indica la posizione del tubo; tubazione completa di anelli per il collegamento; nello strato di isolamento è presente una barra in tubazione multistrato in PE-RT tipo II (PE-RT II/AL/PE-RT II) 20 x 2 mm (EN ISO 21003) necessaria per il collegamento idraulico dei pannelli con il collettore di distribuzione. Finitura liscia.



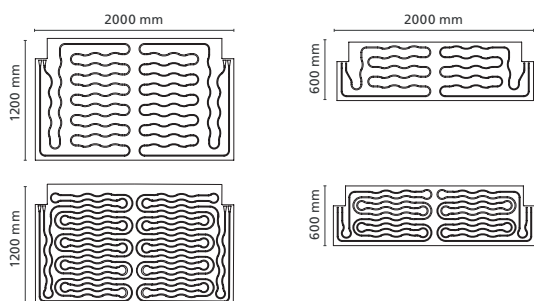
Composizione del sistema

1. Lastra in fibra di vetro ad alta densità.
2. Tubazione MidiX Plus a 5 strati.
3. Lastra in cartongesso.
4. Guide tubazione incise a laser.



| | |
|------------------|---|
| Materiale | fibra di vetro + cartongesso |
| λ_D | 0,037 W/mK (isolante) |
| Spessore | 65 mm (50 + 15) |
| Peso | ~18,9 kg/m ² (1200 x 2000 mm) ~19,1 kg/m ² (600 x 2000 mm) |
| Tubo | 10 x 1,3 mm |
| Interasse | 5,5 / 10 cm |

* peso specifico della lastra con acqua all'interno della tubazione



Per la realizzazione dell'orditura metallica fare riferimento alle schede tecniche del fornitore. Si consiglia la realizzazione dell'orditura metallica doppia con classe di carico "p" maggiore di 15 kg/m² per il calcolo delle distanze di appendini e orditura primaria. Per l'installazione si consiglia di utilizzare i profili a C di 60 mm di larghezza. Per una più agevole installazione si consiglia di prevedere un'altezza minima di 15 cm, al finito, dal solaio.

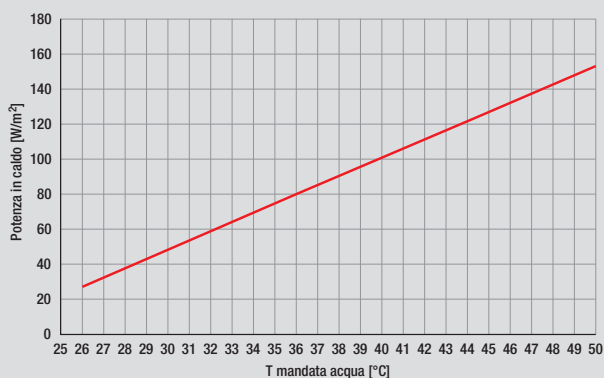
Resa del sistema Leonardo RF 10 | 5,5

WSP Lab



INVERNO

Curve dai certificati di resa secondo UNI EN ISO 11855 in riscaldamento.

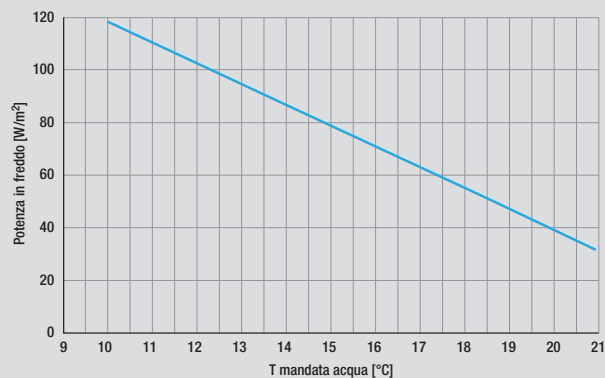


$\Delta t = 2^\circ\text{C}$



ESTATE

Curve dai certificati di resa secondo UNI EN ISO 11855 in raffrescamento.



$\Delta t = 2^\circ\text{C}$

Più qualità al **clima**. Più valore al **benessere**.

Eurotherm SpA Società Benefit
Pillhof 91 – 39057 Frangarto (BZ)
T +39 0471 63 55 00
F +39 0471 63 55 11
mail@eurotherm.info

eurotherm.info |   