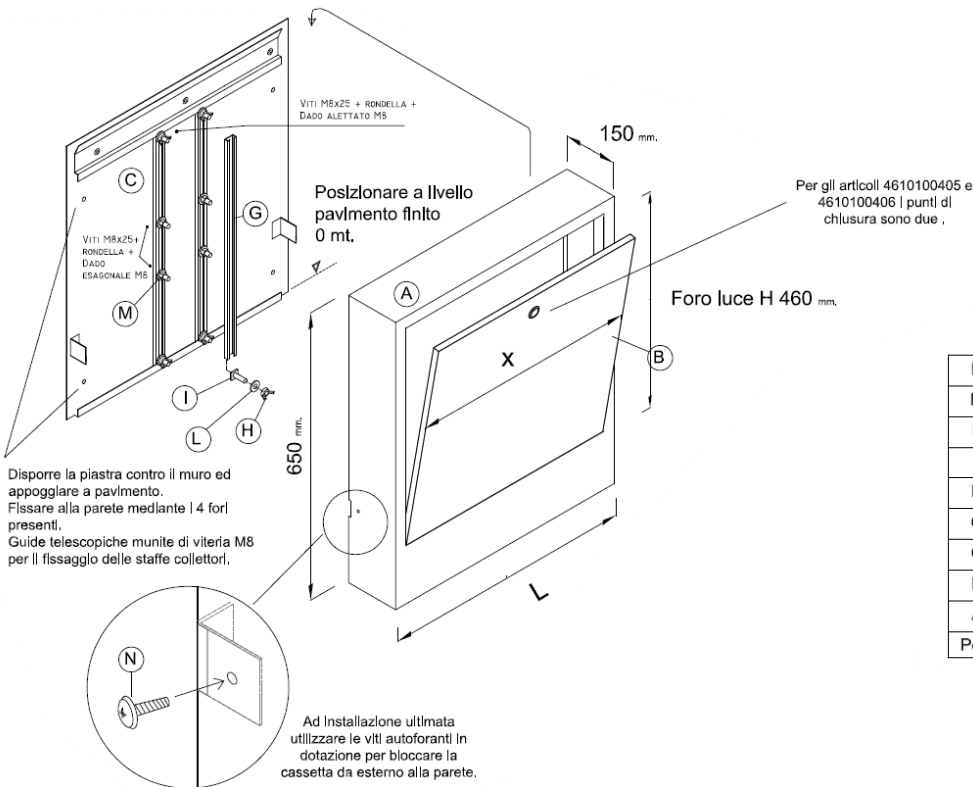


| | |
|------------------------------------|---|
| Prodotto | Cassetta da esterno 1060 – 1860 mm |
| Articolo | Cod. 461010040x |
| Descrizione | Cassetta porta collettore Eurotherm da esterno (brevetto depositato) in lamiera zincata avente altezza 650 mm, con lunghezza variabile in funzione della grandezza del collettore, indicazione quota pavimento finito per una semplice installazione, profondità 150 mm, staffe mobili per il fissaggio del collettore, completa di portina verniciata con chiusura a chiave, non compatibile per installazioni di regolazione in cassetta. Le cassette con lunghezza 1560 mm e 1860 mm i punti di chiusura sono due. |
| Misure | Larghezza: 1060 mm / 1260 mm / 1560 mm / 1860 mm Altezza: 650 mm Profondità: 150 mm |
| Idoneità ambiente di installazione | Ambiente esterno, uso civile e industriale |



| Pos. | Descrizione | Q.tà |
|------|------------------------------|------|
| N | Vite autoforante Ø4x13 | 2 |
| M | Dado esagono M8 | 6 |
| L | Rondella Ø9/18 - 1.5 | 12 |
| I | Vite TQ M8x25 | 12 |
| H | Dado con alette M8 | 6 |
| G | Guide fissacollettori H600mm | 3 |
| C | Fondo + guida barre | 1 |
| B | Coperchio + serratura | 1 |
| A | Telalo cassa armadio | 1 |
| Pos. | Descrizione | Q.tà |

Nota: La presente scheda tecnica annulla e sostituisce le versioni precedenti. I dati riportati in questa scheda corrispondono alle Nostre attuali conoscenze ed esperienze. Da essa, tuttavia non possono derivare Nostre responsabilità e nessuna rivalsa. Essi non esonerano in linea di principio il Cliente dal controllare autonomamente il prodotto sotto il profilo della sua idoneità per il tipo di impiego previsto. I prodotti Eurotherm sono soggetti a continui controlli di qualità sia sulle materie prime che sul prodotto finito.