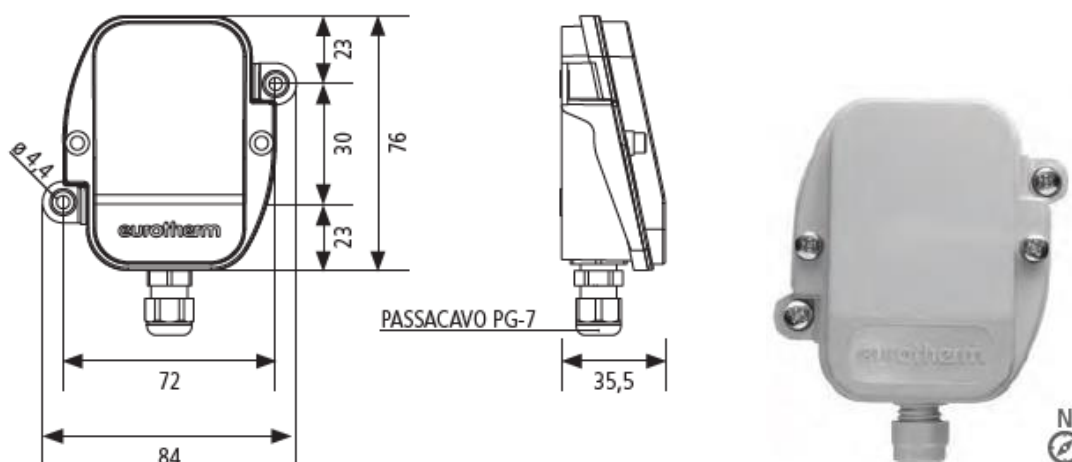


Prodotto	Sonda esterna
Articolo	Cod. 5140020403
Descrizione	Sonda di temperatura esterna per il collegamento BUS con la regolazione climatica Smartcomfort
Dimensioni	Dimensioni: 84 mm x 76 mm x 35.5 mm
Dati tecnici	Alimentazione da cavo bus: 12 V DC / 50 Hz Condizioni climatiche di funzionamento: -20 - +85 C Cablaggio Bus: cavo P-YCYM 2x2x0,8 – cavo Bus schermato con 2 coppie di conduttori ad anima piena, intrecciati, di diametro 0,8 mm (sezione 0,5 mm) e guaina esterna in PVC di tipo non propagante l'incendio, come esempio tipo, il cavo normalmente utilizzato per componenti KNX TP1
Il prodotto è rispondente alle seguenti norme	Marchio CE Direttiva 1999/95/CE
Idoneità ambiente di installazione	Deve essere posizionata sempre sul lato NORD dell'edificio, al riparo quindi da radiazioni solari dirette, deve essere avvitata sulla parete esterna dell'edificio tramite tasselli da muratura, attraverso gli occhielli che fanno corpo unico con la schiena della sonda. La sonda esterna è indispensabile per il funzionamento del regolatore climatico SmartComfort 365. Da collegare alla linea BUS C3-C4



Nota: La presente scheda tecnica annulla e sostituisce le versioni precedenti. I dati riportati in questa scheda corrispondono alle Nostre attuali conoscenze ed esperienze. Da essa, tuttavia non possono derivare Nostre responsabilità e nessuna rivalsa. Essi non esonerano in linea di principio il Cliente dal controllare autonomamente il prodotto sotto il profilo della sua idoneità per il tipo di impiego previsto. I prodotti Eurotherm sono soggetti a continui controlli di qualità sia sulle materie prime che sul prodotto finito.