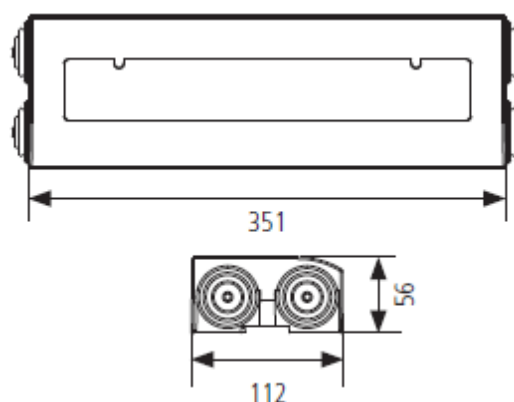


Smartbase

31/01/2023 - rev. n° 0

Prodotto	Smartbase
Articolo	Cod. 5140020201
Descrizione	<p>Modulo attuatore della parte idraulica dell'impianto radiante in grado di gestire fino ad un massimo di 8 ambienti, bagni esclusi. La Smartbase provvede all'apertura/chiusura degli attuatori (testine) elettrotermici fino ad un massimo di 40 (limite di sicurezza della elettronica), all'apertura/chiusura della valvola miscelatrice, all'accensione/spengimento della pompa di circolazione, ha un consenso per il deumidificatore, ha un'uscita fine corsa valvola miscelatrice (es. per comandare lo spegnimento della pompa del primario quando la miscelatrice dell'impianto radiante è chiusa), ha un'uscita estate/inverno per poter effettuare la relativa commutazione sul primario ed ha un ingresso estate/inverno per poter ricevere la relativa commutazione dal primario.</p> <p>Gestione testina, pompa e miscelatrice, Ecoclima D, Deumidificatori 581</p>
Misure	Dimensioni: 351 mm x 112 mm x 56 mm
Dati tecnici	<p>Alimentazione: 230 V DC / 50 Hz Condizioni climatiche di funzionamento: 0 – 50° C Cablaggio: Alimentazione cavo standard per impianti elettrici di uso civile e residenziale, Bus: cavo P-YCYM 2x2x0,8 – cavo bus schermato con 2 coppie di conduttori ad anima piena, intrecciati, di diametro 0,8 mm (sezione 0,5 mm) e guaina esterna in PVC di tipo non propagante l'incendio, come esempio tipo, il cavo normalmente utilizzato per componenti KNX TP1</p>
Il prodotto è rispondente alle seguenti norme	<p>Marchio CE Direttiva 1999/95/CE</p>
Idoneità ambiente di installazione	Ambiente interno, come sistema di gestione e controllo della regolazione climatica



Nota: La presente scheda tecnica annulla e sostituisce le versioni precedenti. I dati riportati in questa scheda corrispondono alle Nostre attuali conoscenze ed esperienze. Da essa, tuttavia non possono derivare Nostre responsabilità e nessuna rivalsa. Essi non esonerano in linea di principio il Cliente dal controllare autonomamente il prodotto sotto il profilo della sua idoneità per il tipo di impiego previsto. I prodotti Eurotherm sono soggetti a continui controlli di qualità sia sulle materie prime che sul prodotto finito.