

Scheda tecnica

Regolazione Command Mix

30/01/2023 - rev. n° 0

eurotherm[®]
radiant comfort systems

Prodotto	Regolazione Command Mix
Articolo	Cod. 5220020301
Descrizione	<p>Regolazione per la gestione dell'impianto radiante a bassa temperatura in riscaldamento e raffrescamento. La pompa a velocità variabile è un circolatore con indice di efficienza energetica di E.E.I (ENERGY EFFICIENCY INDEX) $\leq 0,20$ con motore sincrono a magneti permanenti comandato da inverter con tensione di alimentazione 230 V AC ad una frequenza di 50 Hz ed un consumo min. di 3 W e max. 42 W. Il servomotore può ricevere un comando a tre punti, ha un tempo di corsa (aperto/chiuso) di 120 sec., ha una alimentazione di 230 V AC ad una frequenza di 50 Hz ed un consumo di 8 W. La valvola miscelatrice ha un elemento sferico ruotante per ottimizzare la precisione della miscelazione. Adatto per il collegamento con il collettore Elite Black Line per Command Mix. con lunghezza variabile in funzione degli attacchi. Compatibile con il sistema di regolazione Eurotherm Smartcomfort 365. La regolazione è composta da: ritardatore elettronico, pozzetto per la sonda di mandata, pompa a velocità variabile, servomotore, valvola miscelatrice 3 vie, valvole di mandata e ritorno dal primario, termometro per la temperatura di mandata, termometro per la temperatura di ritorno. Il servo motore è privo della messa a terra in quanto assemblato con doppio isolamento, segnalato con il doppio quadratino sull'etichetta del prodotto.</p>
Misure	Profondità di montaggio 96 mm
Dati tecnici	<p>Termostato di sicurezza: Temperatura di intervento 55°C, Tensione 240 V AC, corrente 10 A, Grado di protezione IP65 Ritardatore elettronico: Tempo di ritardo 5 min, Alimentazione 240 V AC, uscita 240 V AC, Uscita 0,8 A max Differenziale di intervento: 15 K ± 3 Portata max 1500 l/h</p>
Il prodotto è rispondente alle seguenti norme	EN 61000 -3-2 – EN 61000 -3-3 – EN 55014-1 – EN 55014 -2
Idoneità ambiente di installazione	In cassetta, uso residenziale e industriale

Nota: La presente scheda tecnica annulla e sostituisce le versioni precedenti. I dati riportati in questa scheda corrispondono alle Nostre attuali conoscenze ed esperienze. Da essa, tuttavia non possono derivare Nostre responsabilità e nessuna rivalsa. Essi non esonerano in linea di principio il Cliente dal controllare autonomamente il prodotto sotto il profilo della sua idoneità per il tipo di impiego previsto. I prodotti Eurotherm sono soggetti a continui controlli di qualità sia sulle materie prime che sul prodotto finito.

Eurotherm spa Società Benefit | Pllhof 91 | 39057 Frangarto (BZ) | T +39 0471 635500 | F +39 0471 635511 | mail@eurotherm.info | www.eurotherm.info

Scheda tecnica

Regolazione Command Mix

30/01/2023 - rev. n° 0

eurotherm[®]
radiant comfort systems

Dati tecnici motore:

Motore sincrono a magnete permanente comandato da inverter	
Tensione di alimentazione	1X230 V AC (-10%; +6%) – 50 Hz
Classe di isolamento	H
Classe di protezione	IP44
Classe dell'apparecchio	II
Protezione contro i sovraccarichi	Automatica, con funzione di sblocco elettronico del rotore. Protezione con termoprotettore
Protezione esterna del motore	Non richiesta

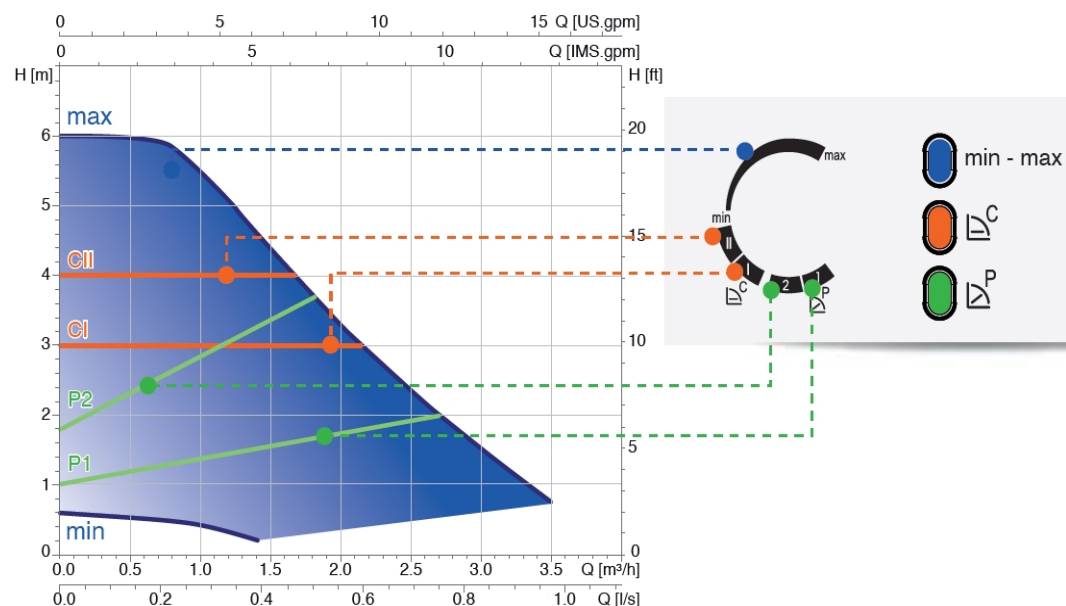
Dati tecnici pompa:

Temperature del liquido	Da +2°C a +95°C
Temperatura ambiente	Da +2°C a +40°C
Pressione massima di esercizio	0.6 MPa -6 bar
Condizioni di stoccaggio	Da -20°C a +70°C con U.R. del 95% a 40°C
Livello pressione sonora	< 43 dB (A)
Pressione di aspirazione minima	0.5 bar a +95°C
Percentuale massima di glicole	40%
Costruzione conforme alle direttive ECM	EN 61000 -3-2 EN 61000 -3-3 EN 55014-1 EN 55014 -2

llegato A

Curva caratteristica:

Le curve si riferiscono ad una temperatura di 80 °C e una densità dell'acqua = 1000 Kg/m³.



Nota: La presente scheda tecnica annulla e sostituisce le versioni precedenti. I dati riportati in questa scheda corrispondono alle Nostre attuali conoscenze ed esperienze. Da essa, tuttavia non possono derivare Nostre responsabilità e nessuna rivalsa. Essi non esonerano in linea di principio il Cliente dal controllare autonomamente il prodotto sotto il profilo della sua idoneità per il tipo di impiego previsto. I prodotti Eurotherm sono soggetti a continui controlli di qualità sia sulle materie prime che sul prodotto finito.

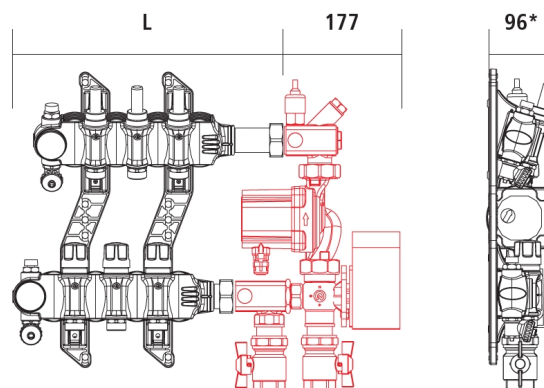
Eurotherm spa Società Benefit | Pillhof 91 | 39057 Frangarto (BZ) | T +39 0471 635500 | F +39 0471 635511 | mail@eurotherm.info | www.eurotherm.info

Scheda tecnica

Regolazione Command Mix

30/01/2023 - rev. n° 0

eurotherm[®]
radiant comfort systems



*con testine elettrotermiche

Nota: La presente scheda tecnica annulla e sostituisce le versioni precedenti. I dati riportati in questa scheda corrispondono alle Nostre attuali conoscenze ed esperienze. Da essa, tuttavia non possono derivare Nostre responsabilità e nessuna rivalsa. Essi non esonerano in linea di principio il Cliente dal controllare autonomamente il prodotto sotto il profilo della sua idoneità per il tipo di impiego previsto. I prodotti Eurotherm sono soggetti a continui controlli di qualità sia sulle materie prime che sul prodotto finito.

Eurotherm spa Società Benefit | Pllhof 91 | 39057 Frangarto (BZ) | T +39 0471 635500 | F +39 0471 635511 | mail@eurotherm.info | www.eurotherm.info