

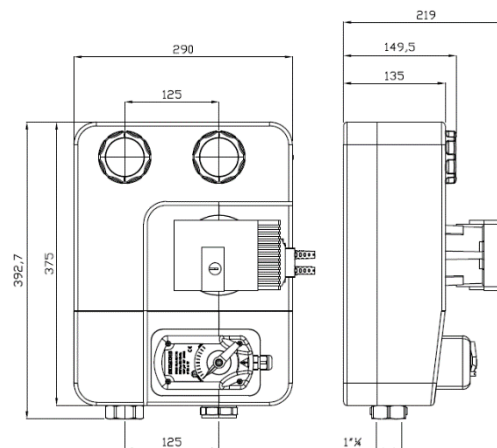
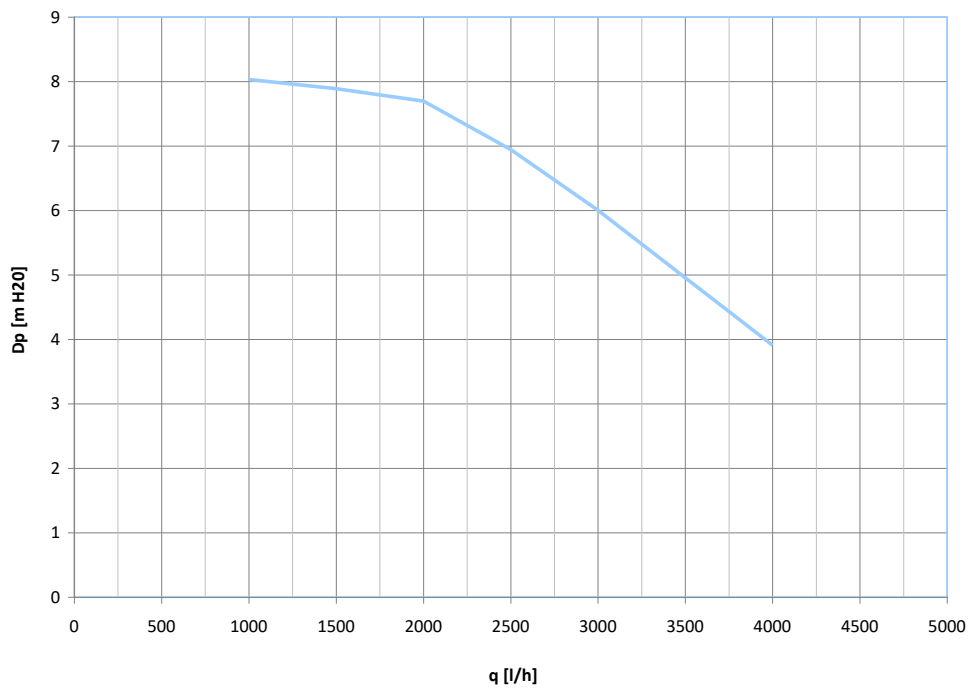
**Scheda tecnica****Nuova Compamat Top**

30/01/2023 - rev. n° 0

Prodotto	<b>Nuova Compamat TOP</b>
Codice articolo	5330010201
Descrizione	<p>Regolazione per la gestione dell'impianto radiante a bassa temperatura in riscaldamento e raffrescamento con guscio isolante anticondensa in polistirene espanso. La pompa a velocità variabile è un circolatore con indice di efficienza energetica di E.E.I (ENERGY EFFICIENCY INDEX) <math>\leq 0,23</math> con motore sincrono a magneti permanenti comandato da inverter con tensione di alimentazione 230 V AC ad una frequenza di 50 Hz ed un consumo min. di 3 W e max. 225 W. Il servomotore può ricevere un comando a tre punti, ha un tempo di corsa (aperto/chiuso) di 120 sec., Coppia nominale 22Nm, ha un'alimentazione di 230 V AC ad una frequenza di 50 Hz ed un consumo di 4 W. La valvola miscelatrice ha un elemento sferico ruotante per ottimizzare la precisione della miscelazione. Adatta per il montaggio in centrale termica, installabile in orizzontale e verticale. Consigliata per sistemi di collegamento con i collettori Eurotherm tipo Elite Black Line, tipo SL (Screw&amp;Lock), Serie SF e S, con lunghezza variabile in funzione degli attacchi. Compatibile con il sistema di regolazione Eurotherm Smartcomfort 365. La regolazione è composta da: ritardatore elettronico, pozzetto per la sonda di mandata, pompa a velocità variabile, servomotore, valvola miscelatrice a 3 vie, valvole a passaggio totale con termometro per la temperatura di mandata, valvole a passaggio totale con termometro per la temperatura di ritorno e valvole a passaggio totale di chiusura. Il servo motore è privo della messa a terra in quanto assemblato con doppio isolamento, segnalato con il doppio quadratino sull'etichetta del prodotto.</p>
Misure	Dimensioni 290 mm – 392,7 mm Profondità di montaggio 219 mm
Dati tecnici	<p>Termostato di sicurezza: Temperatura di intervento 55°C, Tensione 240 V AC , corrente 10 A, grado di protezione IP65. Ritardatore elettronico: Tempo di ritardo 5 min, alimentazione 240 V AC, uscita 240 V AC , uscita max 0,8 A Differenziale di intervento: 15 K <math>\pm</math> 3 Tempo di corsa: 120 secondi Portata max <b>4000 l/h</b> Superficie riscaldante <b>400 m<sup>2</sup></b> Hp. Dt = 6 °C , P = 70 W/m<sup>2</sup> Circolatore <b>EEI <math>\leq 0,23</math></b> Bocchettoni diametro 1" 1/4 completi di guarnizioni</p>
Idoneità ambiente di installazione	In locale tecnico, uso civile e industriale

Nota: La presente scheda tecnica annulla e sostituisce le versioni precedenti. I dati riportati in questa scheda corrispondono alle Nostre attuali conoscenze ed esperienze. Da essa, tuttavia non possono derivare Nostre responsabilità e nessuna rivalsa. Essi non esonerano in linea di principio il Cliente dal controllare autonomamente il prodotto sotto il profilo della sua idoneità per il tipo di impiego previsto. I prodotti Eurotherm sono soggetti a continui controlli di qualità sia sulle materie prime che sul prodotto finito.

Nuova Compamat Top



Nota: La presente scheda tecnica annulla e sostituisce le versioni precedenti. I dati riportati in questa scheda corrispondono alle Nostre attuali conoscenze ed esperienze. Da essa, tuttavia non possono derivare Nostre responsabilità e nessuna rivalsa. Essi non esonerano in linea di principio il Cliente dal controllare autonomamente il prodotto sotto il profilo della sua idoneità per il tipo di impiego previsto. I prodotti Eurotherm sono soggetti a continui controlli di qualità sia sulle materie prime che sul prodotto finito.