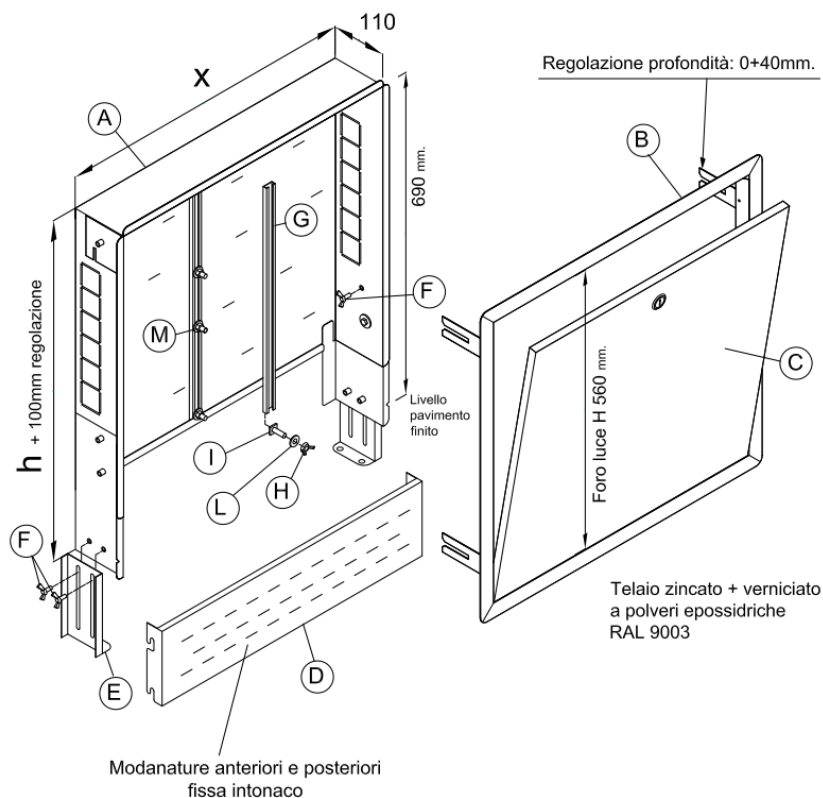


## Cassetta a murare 110

30/01/2023 - rev. n°0

Prodotto	Cassetta a murare 110
Articolo	Cod. 461010010x
Descrizione	Cassetta porta collettore Eurotherm a murare in acciaio spessore 8/10 DX 51 D+Z (UNI EN 10346:2015) regolabile in altezza, con lunghezza variabile in funzione della grandezza del collettore, indicazione quota pavimento finito per una semplice installazione. Completa di portina di chiusura, composta da cornice e coperchio, in acciaio spessore 10/10 DX 51 D+Z (UNI EN 10346:2015) con trattamento di verniciatura a polveri epossidiche RAL 9003, di ridotto spessore e a montaggio facilitato. La portina copre interamente il telaio della cassetta rendendola perfettamente integrata in ogni ambiente.
Misure	Larghezza: 600 / 850 / 1000 / 1200 Altezza: 720 mm (+100 mm regolazione) Profondità: 110 mm
Idoneità ambiente di installazione	Ambiente interno, uso civile e industriale



M	Dado esagono M8	4
L	Rondella Ø9x18x1.5	8
I	Vite TQ M8x25	8
H	Dado con alette M8	4
G	Guide fissacollettori	2
F	Vite con alette M6x12	8
E	Gambe estraibili	2
D	Fascione passatubi	1
C	Coperchio + serratura	1
B	Cornice	1
A	Fondo cassetta	1
Pos.	Descrizione	Q.tà

Nota: La presente scheda tecnica annulla e sostituisce le versioni precedenti. I dati riportati in questa scheda corrispondono alle Nostre attuali conoscenze ed esperienze. Da essa, tuttavia non possono derivare Nostre responsabilità e nessuna rivalsa. Essi non esonerano in linea di principio il Cliente dal controllare autonomamente il prodotto sotto il profilo della sua idoneità per il tipo di impiego previsto. I prodotti Eurotherm sono soggetti a continui controlli di qualità sia sulle materie prime che sul prodotto finito.

Eurotherm spa Società Benefit | Pillhof 91 | 39057 Frangarto (BZ) | T +39 0471 635500 | F +39 0471 635511 | mail@eurotherm.info |

www.eurotherm.info