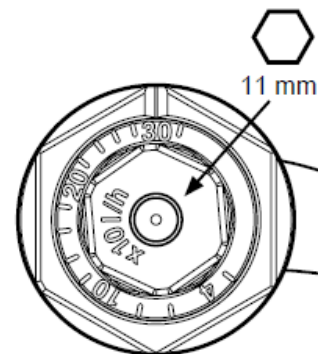



|   |   |
|---|---|
| Prodotto                                      | Collettore SL 1" + AFC  |
| Articolo                                      | Cod. 41200103xx   |
| Descrizione                                   | <p>Collettore SL andata/ritorno modulare, preassemblato, di facile componibilità grazie all'innovativo sistema Screw&amp;Lock, realizzato in poliammide rinforzata, con camere d'isolamento termico integrate ideale per riscaldamento e raffrescamento, completo di : regolatore di flusso micrometrico per ogni circuito, misuratore di portata per ogni circuito, dispositivo AFC* per la regolazione automatica della portata per ogni circuito, terminale comprensivo di rubinetto di carico/scarico, valvole di sfianto, termometro di mandata, termometro di ritorno e targhette identificazione locali a clip. Staffe per disassare il fissaggio del collettore a muro o in cassetta. Possibilità di reversibilità in cantiere per attacchi DX o SX o verso l'alto o il basso. Predisposto per il montaggio di testine elettrotermiche su ogni circuito. Attacchi da 1"¼ M GAS con testa piatta predisposti per il collegamento con bocchettone e guarnizioni piatte. Profondità di montaggio 90 mm.</p> <p>* Il dispositivo con tecnologia AFC (Automatic Flow Control) è un innovativo inserto valvola per la regolazione automatica della portata. Una volta impostato il valore desiderato di portata è la valvola che assicura che il valore non venga superato.</p> |
| Dati tecnici                                  | <p>Attacchi da 1 a 13<br/>Lunghezza da 153 mm a 753 mm<br/>Pressione massima d'esercizio: 6.0 bar<br/>Perdite di carico: 170 mbar (con portata compresa tra 30 e 150 l/h)<br/>250 mbar ((con portata compresa tra 150 e 300l/h)</p>   |
| Il prodotto è rispondente alle seguenti norme | UNI EN 1264-4   |
| Idoneità ambiente di installazione            | Ambiente interno, uso civile - industriale  |

\*La regolazione del dispositivo AFC avviene variando il valore di portata direttamente sul piantone tramite un chiave esagonale da 11 mm come riportato nella figura qui a destra



In tabella vengono riportate posizioni e portate associate:

|   |    |    |    |    |     |     |     |     |     |     |     |     |     |     |     |
|---|----|----|----|----|-----|-----|-----|-----|-----|-----|-----|-----|-----|-----|-----|
|  | I  | 4  | I  | I  | 10  | I   | I   | I   | I   | 20  | I   | I   | I   | I   | 30  |
| <b>l/h</b>  | 30 | 40 | 60 | 80 | 100 | 120 | 140 | 160 | 180 | 200 | 220 | 240 | 260 | 280 | 300 |

Nota: La presente scheda tecnica annulla e sostituisce le versioni precedenti. I dati riportati in questa scheda corrispondono alle Nostre attuali conoscenze ed esperienze. Da essa, tuttavia non possono derivare Nostre responsabilità e nessuna rivalsa. Essi non esonerano in linea di principio il Cliente dal controllare autonomamente il prodotto sotto il profilo della sua idoneità per il tipo di impiego previsto.

I prodotti Eurotherm sono soggetti a continui controlli di qualità sia sulle materie prime che sul prodotto finito