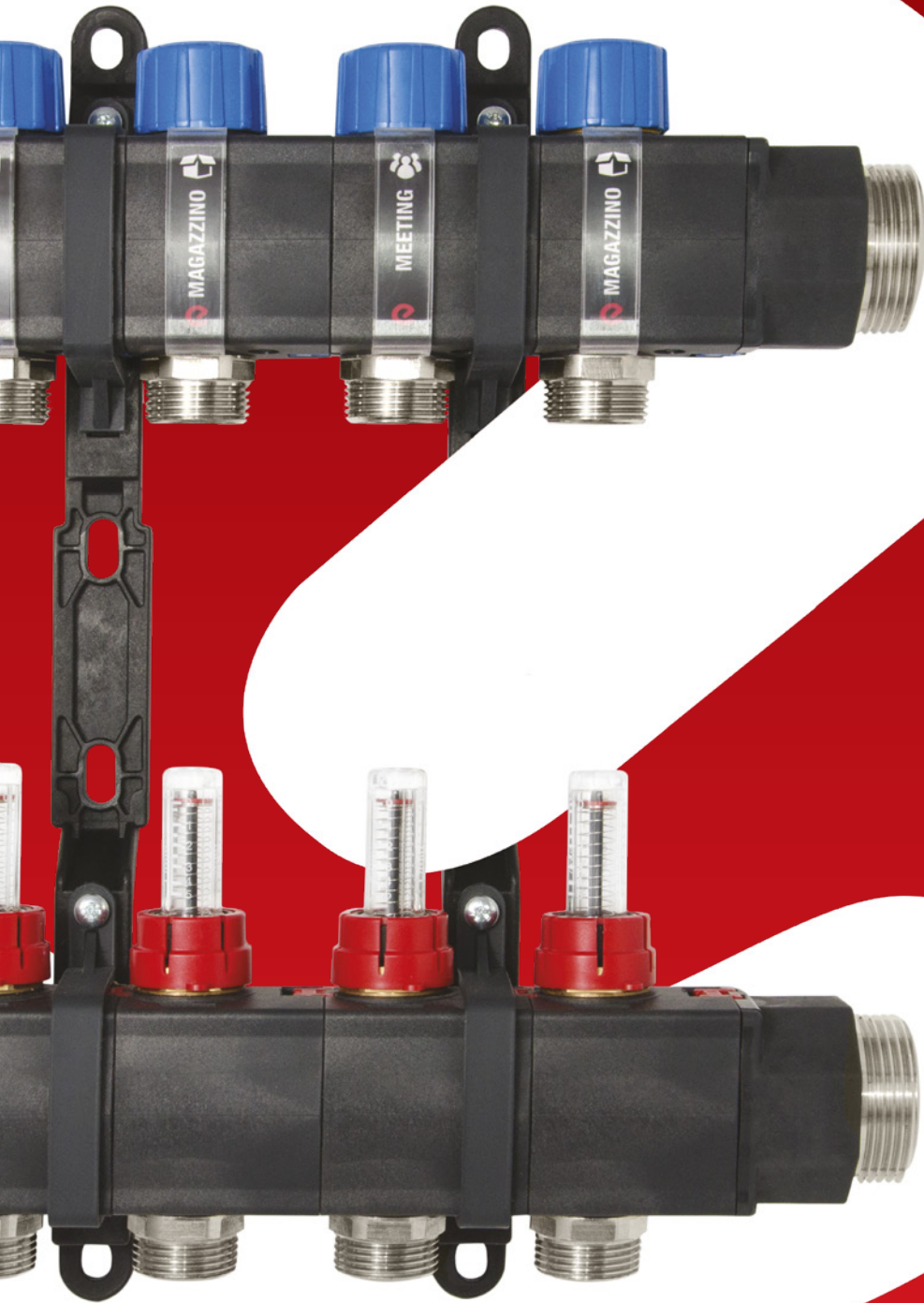


euotherm®
radiant comfort systems

Certified
B
Corporation



SISTEMI RADIANTI

Regolazione e distribuzione

| euotherm.info

Più qualità al **clima**.
Più valore al **benessere**.





CERTIFICATO DI GARANZIA EUROTHERM EUROTHERM WARRANTY CERTIFICATE EUROTHERM-GARANTIEZERTIFIKAT

Eurotherm, per garantire la sicurezza e la tranquillità dei propri Clienti si è dotata delle necessarie coperture assicurative al fine di tutelarne l'interesse, affidandosi a ITAS Mutua. La garanzia prevede:

- Assicurazione della Responsabilità Civile del Produttore, **senza limite di tempo, su tutti i prodotti e per l'intera durata contrattuale assicurativa**, per difetti originari di produzione, assemblaggio e/o progettazione, istruzione, imballaggio, contro i danni involontariamente cagionati a Terzi. I massimali assicurati sono i seguenti:
per sinistro € **10.000.000,00**
- Assicurazione della responsabilità Civile dell'Attività, contro Terzi e su tutti i lavori di manutenzione e installazione effettuati da personale specializzato Eurotherm. I massimali assicurati sono i seguenti:
per sinistro, limite per persona e limite per danni a cose € **10.000.000,00**
Copertura valida per segnalazione sinistro entro 24 mesi da messa in pressione con prova di pompaggio.

ITAS garantisce quindi contro i danni sopra descritti fino alla concorrenza dei massimali indicati nelle condizioni assicurative allegate e nell'ambito delle rispettive condizioni contrattuali di assicurazione. La garanzia vale in tutto il mondo escluso USA/CAN/MEX.

To guarantee our Clients' safety and peacefulness, Eurotherm has entered into the proper insurance policies with ITAS Mutua in order to protect our clients' interest. The warranty includes:

- A product liability insurance, **without any temporal limitation, on all products and throughout the entire duration of the contract**, for flaws due to imperfect production, assembly and/or planning, instruction and packaging against damages accidentally caused to Third parties. The covered limit of liability are:
per accident: € **10.000.000,00**
- A business liability insurance against Third parties and on all the maintenance and installation works fulfilled by Eurotherm expert staff. The covered limit of liability are:
per accident, limit per person and limit per damage to goods: € **10.000.000,00**
The coverage is valid whether the accident is alerted within 24 months from the pressure test or subsequent tightness test.

Hence, ITAS guarantees against the above-described damages within the limits laid down in the attached insurance certifications and within the consequent insurance's terms and conditions. The guarantee is valid all over the world, excluding USA/CAN/MEX.

Um die Sicherheit und Zufriedenheit seiner Kunden zu garantieren, hat Eurotherm einen Versicherungsgesellschaft ITAS Mutua in notwendigen Fällen mit ITAS Mutua abgeschlossen. Die Garantie umfasst wie folgt:

- Unbefristete Haftpflichtversicherung, für alle Produkte und für die gesamte Dauer des Versicherungsvertrages** für Fabrikationsfehler, Montage- und/oder Konstruktionsfehler, Fehler in der Anleitung oder Verpackung gegenüber Dritten. Die Obergrenzen sind wie folgt:
€ **10.000.000,00** pro Schadensfall
- Haftpflichtversicherung gegenüber Dritte und für Wartungsarbeiten, die von Spezialisten von Eurotherm durchgeführt werden.

Garanzia senza limiti di tempo

Assicurazione senza limite di tempo su tutti i prodotti Eurotherm per difetti originari, di produzione, assemblaggio e/o progettazione, contro i danni involontariamente cagionati a terzi. Assicurazione contro terzi su tutti i lavori di manutenzione ed installazione effettuati da personale specializzato Eurotherm.

I nostri centri assistenza

Eurotherm si avvale di una rete con più di **60 Centri Assistenza Autorizzati** presenti su tutto il territorio nazionale. Professionisti formati e disponibili per fornire aiuto e supporto competente. L'elenco dei centri assistenza è presente sul sito eurotherm.info nella sezione dedicata.



Tubazione MidiX Plus

- Tubazione composta da 5 strati con barriera all'ossigeno.
- Barriera contro l'ossigeno 10 volte superiore rispetto alle specifiche standard UNI EN 1264-4:2021.
- Elevata flessibilità e massima durata grazie alle linee di produzione di ultima generazione.
- Innovativo sistema di srotolamento dall'interno senza torsioni.
- Indicazione sul tubo della lunghezza installata e della lunghezza rimanente.



Tubazione in polietilene resistente alle alte temperature PE-RT del tipo II MidiX Plus (ISO 22391, ISO 24033, ISO 21003, EN 1264, BRL 5602, BRL 5607, DIN 4726, ISO EN 11855) con barriera all'ossigeno in EVOH nello spessore del tubo e permeabilità al vapore inferiore a 0,32 mg/(m²d) a 40 °C ed a 3,6 mg/(m²d) a 80 °C testata secondo normativa ISO 17455 in corrispondenza alle normative BRL 5602 – BRL 5607 – DIN 4726 – EN 1264-4 e ISO EN 11855, caratteristiche di resistenza meccanica che lo rendono appartenente alle classi 4 e 5 a 6 bar (ISO 10508) per una vita prevista di 50 anni; posabile a freddo; fornito in rotoli d'opportuno metraggio, stoccati in modo che la tubazione sia protetta dalla radiazione solare; sulla tubazione sono riportate le caratteristiche meccaniche e i metri di svolgimento e residui del rotolo. Per garantire la costante qualità del prodotto la tubazione MidiX PLUS è soggetta a verifica e controllo di prodotto e processo da ente terzo KIWA N.V., e provvista di certificazione di sistema KOMO K 86478 e DIN CERTCO 3 V399 PE-RT e di marcatura CE tramite ETA 17-1013. È stata inoltre fatta una LCA del prodotto che ha permesso di rilasciare una EPD verificata da ente esterno secondo EN ISO 14025.

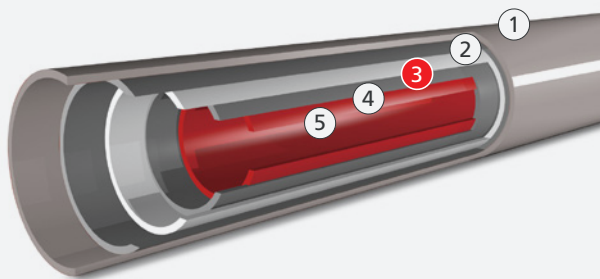
Campo di applicazione

	Riscaldamento a pannelli a pavimento	Radiatori in alta temperatura
Classe	4	5
T max	70 °C	90 °C
Pressione	6 bar	6 bar



1) Informazioni dettagliate su richiesta.

1. Polietilene resistente alle alte temperature
2. Adesivo
3. Barriera ossigeno
4. Adesivo
5. Polietilene resistente alle alte temperature



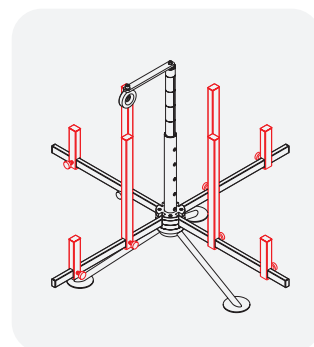
Informazioni tecniche

Tubazione	Diametro	Contenuto d'acqua (l/m)	Raggio curvatura	Diametro curvatura
10 x 1,3	10 mm	0,043	50 mm	100 mm
12 x 2	12 mm	0,050	60 mm	120 mm
14 x 2	14 mm	0,079	70 mm	140 mm
15 x 1,5	15 mm	0,113	75 mm	150 mm
16 x 2	16 mm	0,113	80 mm	160 mm
17 x 2	17 mm	0,138	85 mm	170 mm
18 x 2	18 mm	0,154	90 mm	180 mm
20 x 2	20 mm	0,201	120 mm	240 mm
25 x 2,3	25 mm	0,327	200 mm	400 mm

Svolgitubo innovativo

- Corpo leggero in alluminio.
- Montaggio senza viti o attrezzi.
- Doppi cuscinetti a sfera.
- Svolgimento dall'interno ed esterno.
- Compatto e trasportabile.

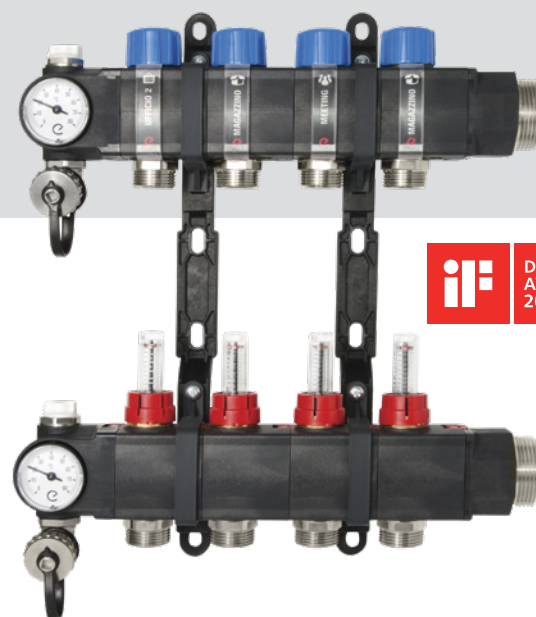
Nuovo svolgitubo ideato per ottimizzare la posa della tubazione MidiX Plus. La possibilità di srotolamento dall'interno garantisce una posa facile e veloce senza torsioni.



Collettore SL 1"

- Sistema di assemblaggio sicuro e veloce Avvita & Chiudi.
- Camere di isolamento termico integrate e guscio di isolamento delle valvole (opzionale).
- Doppio raccordo O-Ring per la massima tenuta nel tempo.
- Variante con regolazione automatica della portata AFC.

Collettore SL andata/ritorno modulare, preassemblato, di facile componibilità grazie all'innovativo sistema Screw & Lock, realizzato in poliammide rinforzata, con camere d'isolamento termico integrate ideale per riscaldamento e raffrescamento, completo di: regolatore di flusso micrometrico per ogni circuito, misuratore di portata per ogni circuito, terminale comprensivo di rubinetto di carico/scarico, valvole di sfiato, termometro di mandata, termometro di ritorno e targhette di identificazione locali a clip. Staffe per disassare il fissaggio del collettore a muro o in cassetta. Possibilità di reversibilità in cantiere per attacchi DX o SX, verso l'alto o il basso e anche del singolo circuito. Predisposto per il



montaggio di testine elettrotermiche su ogni circuito. Attacchi da 1"¼ M GAS con testa piatta predisposti per il collegamento con bocchettone con guarnizione piana (collegamento linea-collettore con guarnizione piana). Profondità di montaggio 90 mm o 80 mm utilizzando il set di staffe in acciaio per cassetta 80.

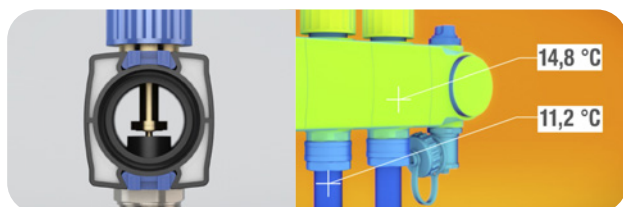


Avvita e chiudi: semplice e sicuro

L'innovativo sistema Screw&Lock (avvita e chiudi) permette in pochi gesti di assemblare velocemente il collettore SL, in sicurezza senza utilizzare strumenti particolari. Infatti, l'avvitatura di ogni singolo modulo è fornita di un doppio O-ring che ne garantisce una perfetta tenuta. Dopo l'avvitatura, con una semplice pressione delle clip posizionate sulla base e sul lato superiore dei moduli, sarà possibile bloccare saldamente tutte le singole parti del corpo del collettore. Il sistema Screw&Lock permette, in cantiere, di invertire facilmente gli attacchi o di montare o smontare più moduli.

Etichette

Il collettore SL è dotato di clip con etichettatura delle stanze, anche personalizzabili.



Collettore sempre isolato

Il collettore SL racchiude al suo interno una camera d'aria che provvede a isolare termicamente ogni modulo. Si evitano così inutili dispersioni di calore causate dalle basse temperature invernali e problemi di condensa nel periodo estivo quando l'impianto radiante è in modalità raffrescamento. Grazie ad un guscio in PE appositamente progettato, l'isolamento non si ferma al corpo del collettore, ma si estende anche alle valvole a sfera.

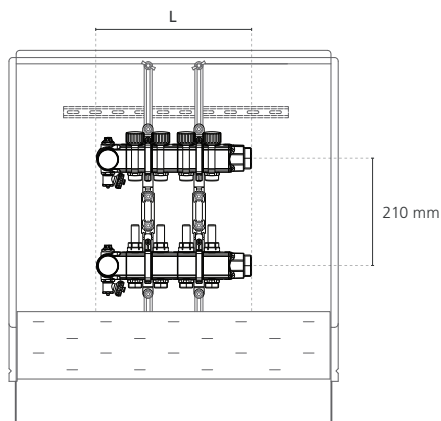
Compatibile con tecnologia AFC

AFC è l'innovativo inserto valvola per la regolazione automatica della portata. Una volta impostato il valore desiderato, è la valvola che assicura che il valore non venga superato. È possibile utilizzare questa tecnologia anche in impianti complessi oppure in edifici esistenti dove frequentemente non sono disponibili i dati dimensionali sull'impianto e l'utilizzo di valvole tradizio-



nali potrebbe risultare inefficiente. Il collettore SL è l'unico nel suo genere ad essere predisposto per il montaggio del dispositivo AFC.

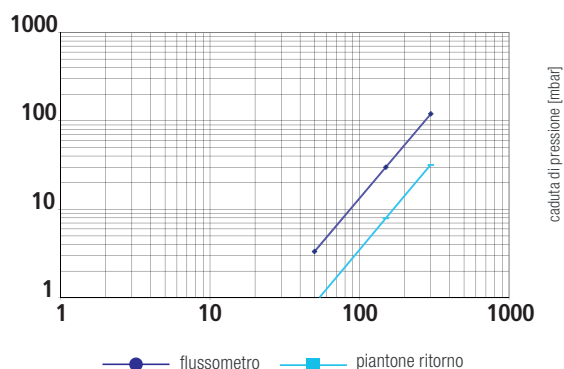
Fluido impiegato	acqua, acqua glicolata (max 30%)
Pressione max di esercizio	6 bar
Pressione max di collaudo	6 bar
Temperatura di esercizio	10-60° C
Scala flussometro (±10%)	1-5 l/min
Attacco principale collettore	ø 1"¼ M
Portata max	1700 l/h



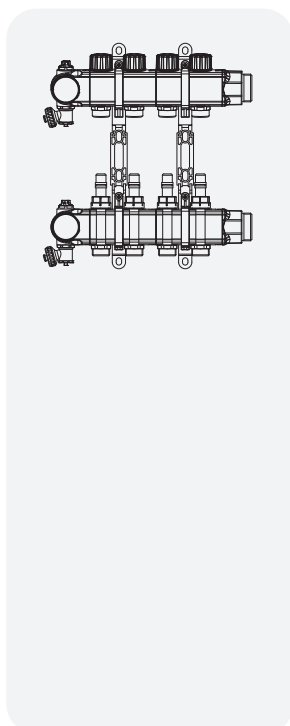
Compatibile con tecnologia AFC

Il collettore SL è predisposto per il montaggio del dispositivo AFC (opzionale), l'innovativo inserto valvola per la regolazione automatica della portata.

VALVOLA PER LA
REGOLAZIONE AUTOMATICA
DELLA PORTATA



Collettore SL 1" Completo



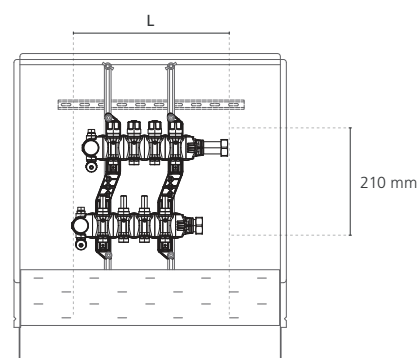
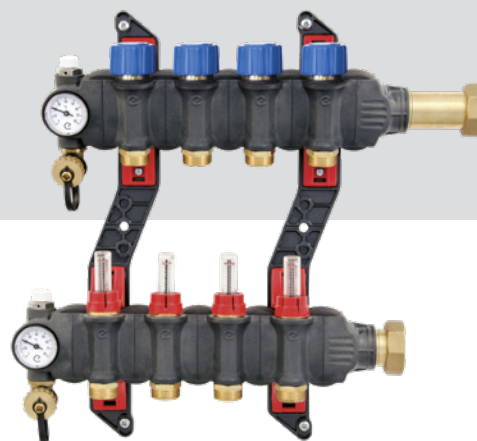
art.	circuiti	L [mm]	peso [kg]	gioco tra cass. e coll. + valvole [mm]	cassetta 110 80
4120060101	SET 01+01	50			
4120010101	01+01	153	1,4	302	mod. 1
4120010102	02+02	203	1,8	252	mod. 1
4120010103	03+03	253	2,1	202	mod. 1
4120010104	04+04	303	2,5	152	mod. 1
4120010105	05+05	353	2,9	102	mod. 1
4120010106	06+06	403	3,2	302	mod. 2
4120010107	07+07	453	3,6	252	mod. 2
4120010108	08+08	503	4,0	202	mod. 2
4120010109	09+09	553	4,4	152	mod. 2
4120010110	10+10	603	4,7	102	mod. 2
4120010111	11+11	653	5,2	202	mod. 3
4120010112	12+12	703	5,6	152	mod. 3
4120010113	13+13	753	6,0	102	mod. 3
4120010114	14+14	803	6,4	252	mod. 4

art.	descrizione
4930020401	set staffe acciaio SL per cassetta 80
4710020306	coppia di valvole a sfera SL a squadra / dritta da 1"¼ F – 1" F – L 145 mm (con guarnizione a sede piana)
4710020307	coppia di valvole a sfera SL dritta da 1"¼ – F-F no farfalla – L 60 mm (con guarnizione a sede piana)
4713010301	coppia di gusci in PE per l'isolamento delle valvole SL

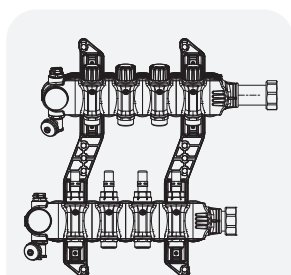
Collettore Elite Black-Line 1"¼

- Flusso micrometrico per ogni circuito.
- Componenti separati componibili.
- Struttura in poliammide rinforzata.
- Facilità di fissaggio dei tubi al collettore.

Collettore andata/ritorno modulare componibile preassemblato, realizzato in poliammide rinforzata e completo di: regolatore di flusso micrometrico per ogni circuito, misuratore di portata per ogni circuito, terminale comprensivo di rubinetto di carico/scarico, valvole di sfiato, termometro di mandata, termometro di ritorno. Staffe per disassare il fissaggio del collettore a muro o in cassetta. Lunghezza variabile in funzione degli attacchi. Peso variabile in funzione degli attacchi. Predisposto per il montaggio di testine elettrotermiche su ogni circuito. Attacchi bocchettone da 1"¼ GAS con guarnizione.



Collettore Elite Black-Line 1"¼



art.	circuiti	L [mm]	peso [kg]	gioco tra cass. e coll. + valvole [mm]	cassetta 110 80
4110060101	SET 01+01	56			
4110010101	01+01	241	2,5	295	mod. 1
4110010102	02+02	297	2,8	239	mod. 1
4110010103	03+03	353	3,3	183	mod. 1
4110010104	04+04	409	3,7	127	mod. 1
4110010105	05+05	465	4,2	321	mod. 2
4110010106	06+06	521	4,7	265	mod. 2
4110010107	07+07	577	5,2	209	mod. 2
4110010108	08+08	633	5,7	153	mod. 2
4110010109	09+09	689	6,2	247	mod. 3
4110010110	10+10	745	6,6	191	mod. 3
4110010111	11+11	801	7,3	135	mod. 3
4110010112	12+12	857	7,7	279	mod. 4
4110010113	13+13	913	8,2	223	mod. 4
4110010114	14+14	969	8,8	167	mod. 4
4110010115	15+15	1025	9,1	111	mod. 4
4110010116	16+16	1081	9,6	355	mod. 5

art. descrizione

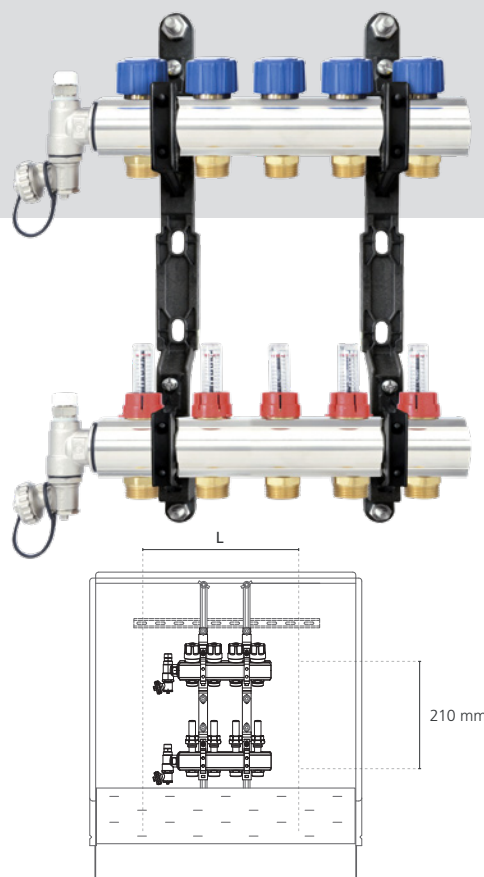
4930020101 set staffe in acciaio Elite Black-Line cassetta 80

4710020303 coppia di valvole a sfera Elite Black-Line a squadra / dritta da 1"¼ M – 1" F – L 64 mm

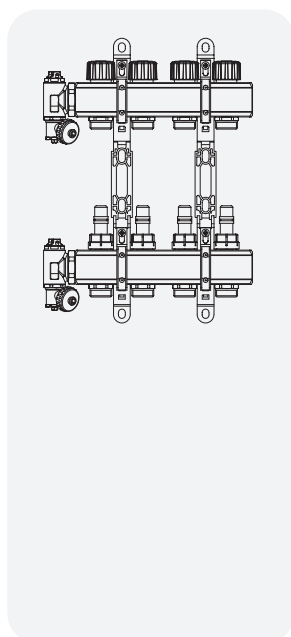
Collettore SF 1"

- Flusso micrometrico per ogni circuito.
- Struttura in ottone nichelato.
- Dimensioni compatte.
- Pressione di esercizio 6 bar.
- Temperatura di esercizio 10-60° C

Collettore andata/ritorno in barra di ottone nichelato da 1" completo di: valvole di arresto e valvola di bilanciamento per ogni circuito, valvola di carico, valvola di scarico, flussimetri, valvole di sfiato, staffe per il fissaggio del collettore a muro o in cassetta. Predisposto per il montaggio di testine elettrotermiche su ogni circuito. Lunghezza variabile in funzione degli attacchi. Peso variabile in funzione degli attacchi. Attacchi tubazione femmina da 1" GAS.



Collettore SF 1"



art.	circuiti	L [mm]	peso [kg]	gioco tra cass. e coll. + valvole [mm]	cassetta 110 80
4220010202	02+02	146	2,1	384	mod. 1
4220010203	03+03	196	2,9	334	mod. 1
4220010204	04+04	246	3,6	284	mod. 1
4220010205	05+05	296	4,3	234	mod. 1
4220010206	06+06	346	5,0	184	mod. 1
4220010207	07+07	396	5,6	134	mod. 1
4220010208	08+08	446	6,4	334	mod. 2
4220010209	09+09	496	7,0	284	mod. 2
4220010210	10+10	546	7,7	234	mod. 2
4220010211	11+11	596	8,3	184	mod. 2
4220010212	12+12	646	9,0	134	mod. 2
4220010213	13+13	696	9,6	234	mod. 3
4220010214	14+14	746	10,4	184	mod. 3

art.

descrizione

4710020301

coppia valvole a sfera dritta da 1" complete di termometri L 70 mm

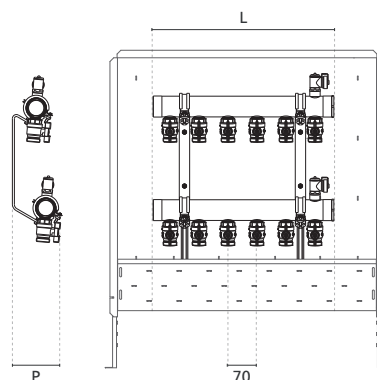
4710020101

coppia valvole sfera a squadra M-F 1"- 3/4" con bocchettoni e prolunghe - L 165 mm

Collettore industriale 1"½ | 2"

- Struttura in acciaio inox.
- Completo di 2 valvole d'intercettazione per ogni circuito.

Collettore Industriale in acciaio Inox AISI 304, con 2 valvole a sfera d'intercettazione per ogni circuito in ottone nichelato (CW 617N – UNI EN 12165/98), rubinetto sfiato / carico in ottone nichelato (CW 617N – UNI EN 12165/98), staffe di fissaggio in acciaio zincato.



art.	descrizione
4810252303	adattatore per tubo 25 x 2,3 mm
4810202303	adattatore per tubo 20 x 2 mm collettore industriale

Collettore industriale 1"½

art.	circuiti	L [mm]	P [mm]	gioco tra cassetta e coll. [mm]	cassetta da esterno
4310010303	03+03	221	125	439	mod. 1
4310010304	04+04	291	125	369	mod. 1
4310010305	05+05	361	125	549	mod. 2
4310010306	06+06	431	125	479	mod. 2
4310010307	07+07	501	125	409	mod. 2
4310010308	08+08	571	125	489	mod. 3
4310010309	09+09	641	125	419	mod. 3
4310010310	10+10	711	125	349	mod. 3

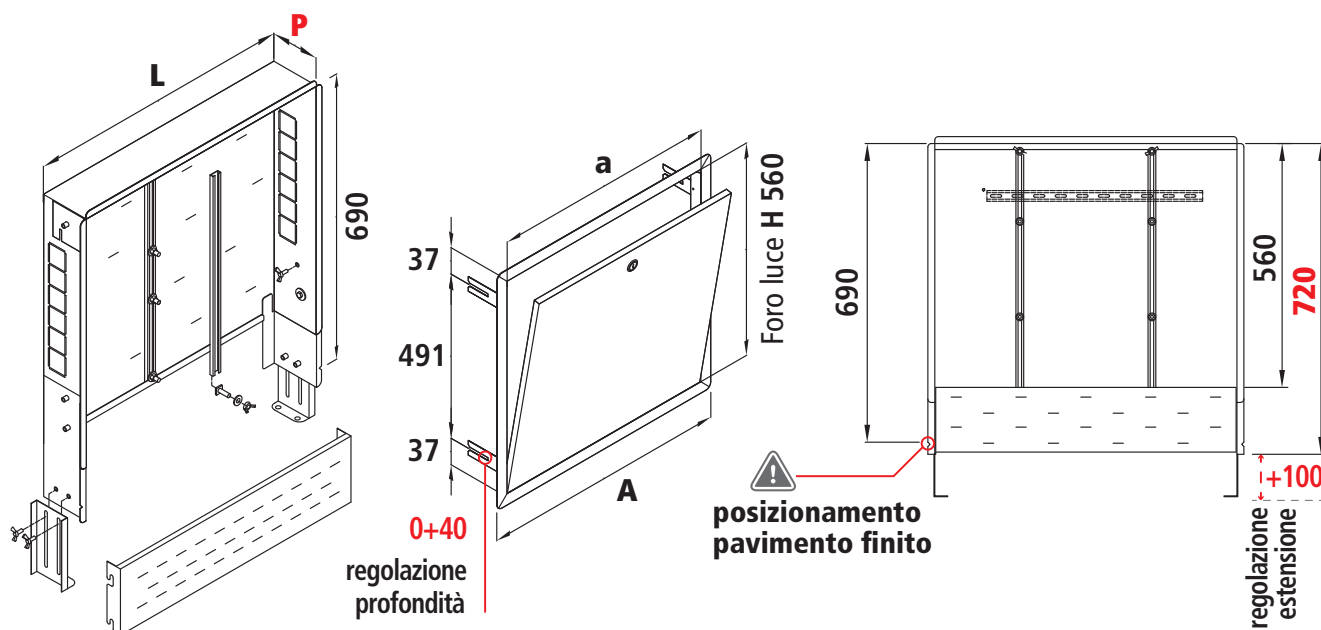
Collettore industriale 2"

art.	circuiti	L [mm]	P [mm]	gioco tra cassetta e coll. [mm]	cassetta da esterno
4310020311	11+11	789	135	471	mod. 4
4310020312	12+12	859	135	401	mod. 4
4310020313	13+13	929	135	331	mod. 4
4310020314	14+14	999	135	561	mod. 5
4310020315	15+15	1069	135	491	mod. 5
4310020316	16+16	1139	135	421	mod. 5
4310020317	17+17	1209	135	351	mod. 5
4310020318	18+18	1279	135	581	mod. 6

Cassetta a murare 80

- Profondità cassetta 80 mm.
- Installazione facile e veloce.

Cassetta portacollettori Eurotherm a murare in lamiera elettrozincata regolabile in altezza, completa di portina in lamiera elettrozincata con blocco di chiusura. Finitura colore RAL 9003. Versione per installazioni con profondità 80 mm.

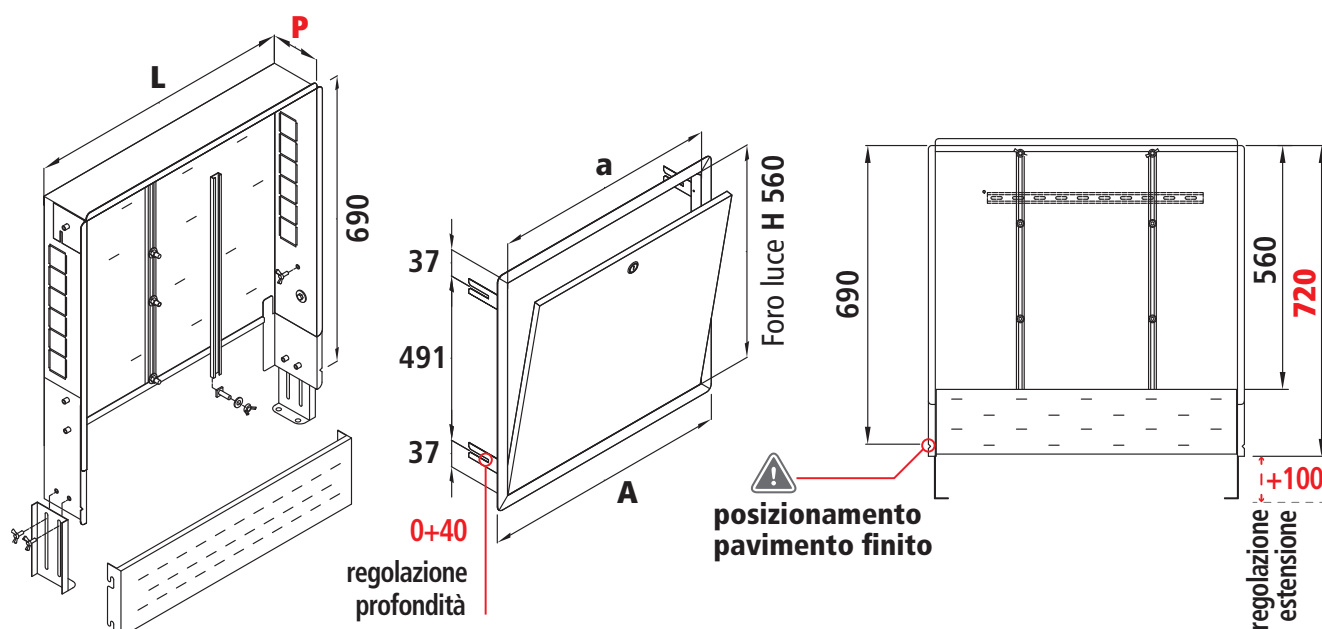
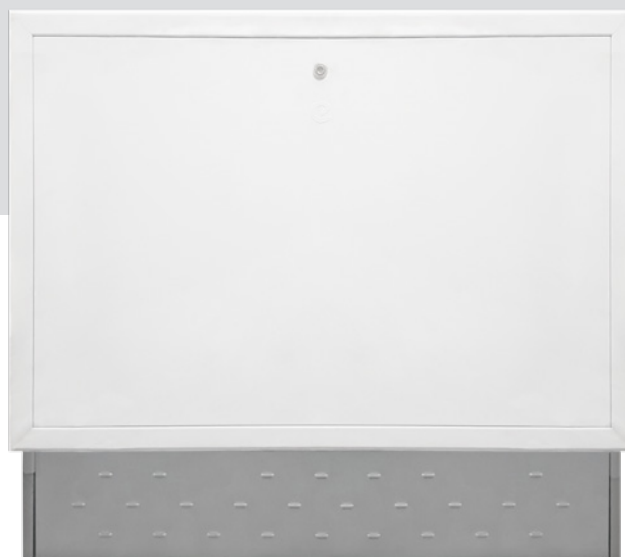


art.	modello	L [mm]	A [mm]	a [mm]	P [mm]
4610100201	mod. 1	600	660	595	80
4610100202	mod. 2	850	910	845	80
4610100203	mod. 3	1000	1060	995	80
4610100204	mod. 4	1200	1260	1195	80
4610100205	mod. 5	1500	1560	1495	80
4610100206	mod. 6	1800	1860	1795	80

Cassetta a murare 110

- Profondità cassetta 110 mm.
- Installazione facile e veloce.

Cassetta portacollettori Eurotherm a murare in lamiera elettrozincata regolabile in altezza, completa di portina in lamiera elettrozincata con blocco di chiusura. Finitura colore RAL 9003. Versione per installazioni con profondità 110 mm.

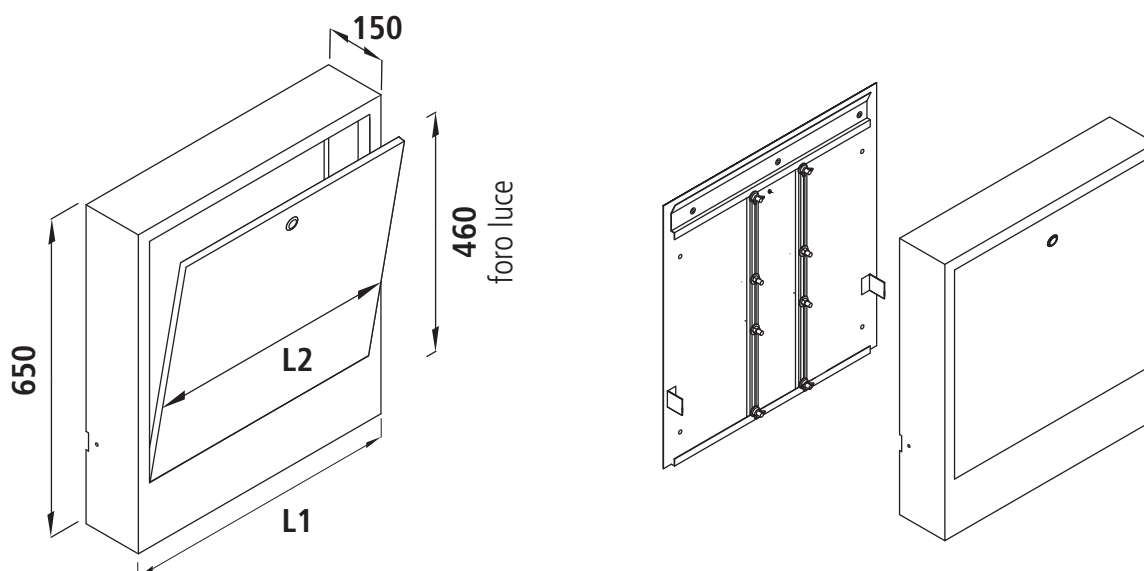


art.	modello	L [mm]	A [mm]	a [mm]	P [mm]
4610100101	mod. 1	600	660	595	110
4610100102	mod. 2	850	910	845	110
4610100103	mod. 3	1000	1060	995	110
4610100104	mod. 4	1200	1260	1195	110
4610100105	mod. 5	1500	1560	1495	110
4610100106	mod. 6	1800	1860	1795	110

Cassetta da esterno


- Profondità cassetta 150 mm.
- Installazione facile e veloce.
- Ideale per gli edifici industriali.

Cassetta porta collettore da esterno (brevetto depositato) regolabile in altezza, lunghezza variabile in funzione della grandezza del collettore, telaio verniciato, piedini regolabili, staffe mobili per il fissaggio del collettore, portina verniciata con chiusura a chiave, non compatibile per installazioni di regolazioni in cassetta.



 N.B. La cassetta è composta da 2 elementi

art.	modello	L1 [mm]	L2 [mm]	cassetta
4610100401	mod. 1	660	595	mod. 4
4610100402	mod. 2	910	845	mod. 4
4610100403	mod. 3	1060	995	mod. 5
4610100404	mod. 4	1260	1195	mod. 5
4610100405	mod. 5**	1560	1495	mod. 5
4610100406	mod. 6**	1860	1795	mod. 5

 ** per gli Art. 4610100405 e 4610100406 i punti di chiusura della cassetta sono 2

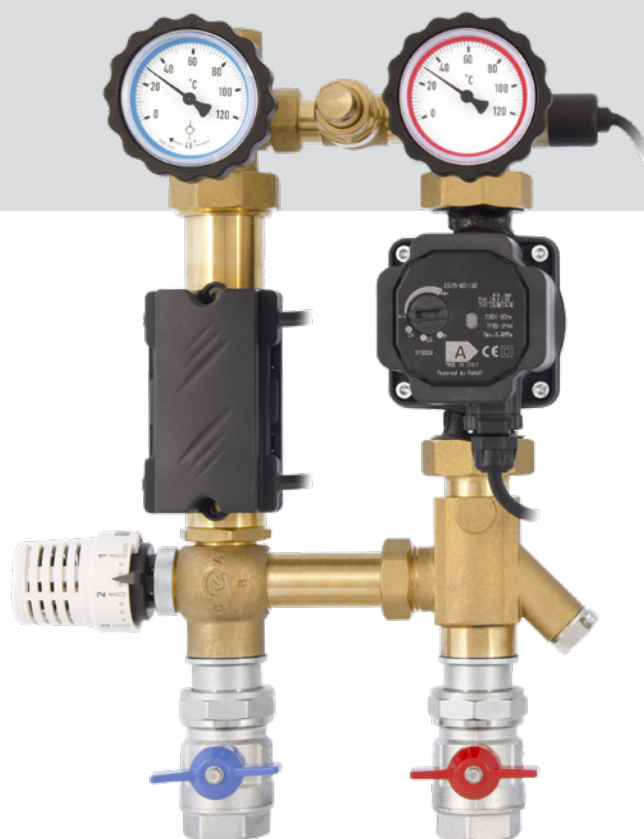
Cassetta consigliata per collettore industriale



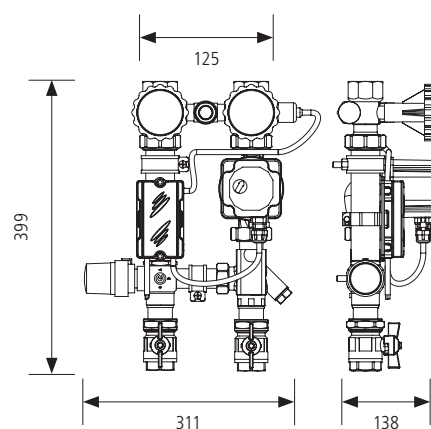
Regolazione punto fisso verticale

- Regolazione compatta.
- Componenti preassemblati.
- Facilità d'installazione.
- Consumi ridotti.

La regolazione a punto fisso verticale, grazie alle sue dimensioni compatte, può essere installata anche in centrale termica di piccole dimensioni. Inoltre grazie al circolatore ad alta efficienza a velocità variabile garantisce una portata costante e un notevole risparmio energetico. Il sistema di termoregolazione è costituito dai seguenti elementi già assemblati: pompa di circolazione elettronica a velocità variabile, termostato di sicurezza, termometri temperatura di mandata e ritorno, valvola termostatica, ritardatore elettronico, bypass con valvola di massima pressione, quattro valvole a sfera e regolatori di portata. Risparmio energetico $EEL \leq 0,20$. Kv A-C 1.3, portata max 1300 l/h.



art.	descrizione
5210020106	punto fisso verticale pompa variabile

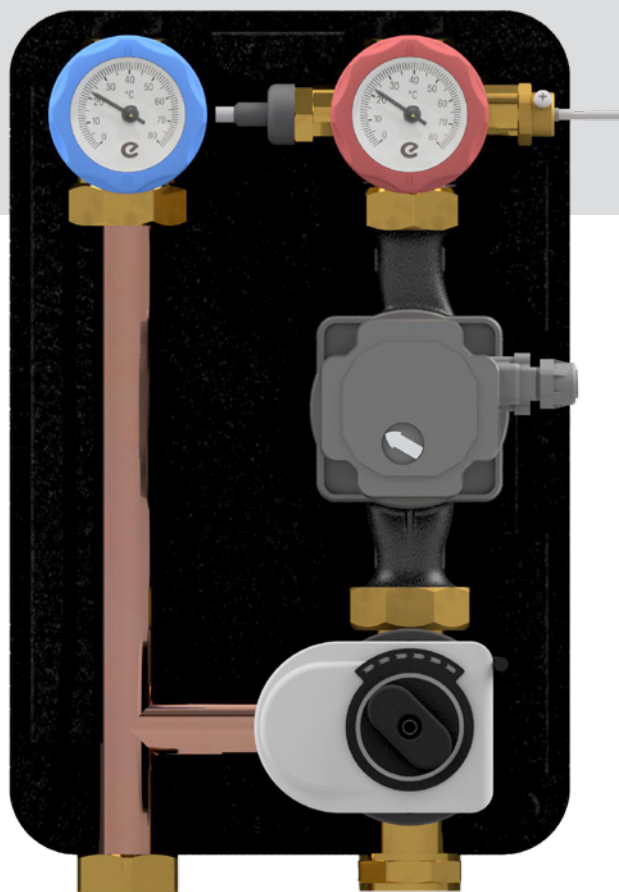


Prima accensione su tutte le termoregolazioni Eurotherm SpA SB non compresa.
Rivolgersi ai centri di assistenza autorizzati.

Regolazione Nuova Compamat

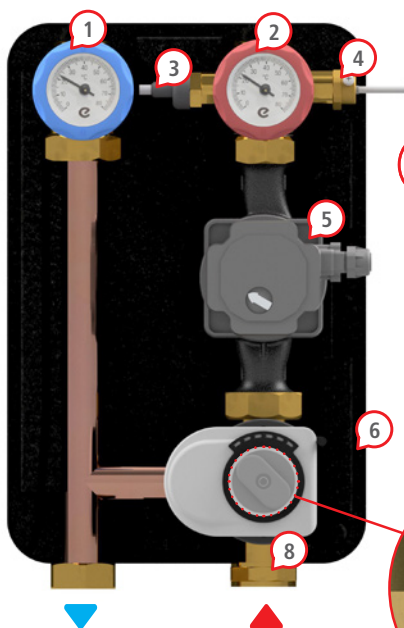
- Circolatore ad alta efficienza.
- Miscelatrice ad alta linearità per ottimizzare il comfort.
- Guscio di isolamento termico incluso.
- Dimensioni molto compatte.
- Possibilità di installazione orizzontale o verticale.

Regolazione per la gestione dell'impianto radiante a bassa temperatura in riscaldamento e raffrescamento con guscio isolante anticondensa in polistirene espanso. La pompa a velocità variabile è un circolatore con motore sincrono a magneti permanenti comandato da inverter con tensione di alimentazione 230 V AC ad una frequenza di 50 Hz ed un consumo min. di 3 W e max. 225 W. Il servomotore può ricevere un comando a tre punti, ha un tempo di corsa (aperto/chiuso) di 120 sec., ha un'alimentazione di 230 V AC ad una frequenza di 50 Hz ed un consumo di 8 W. La valvola miscelatrice ha un elemento sferico ruotante per ottimizzare la precisione della miscelazione. Adatta per il montaggio in centrale termica ed installabile in orizzontale e verticale. Consigliata in combinazione con il sistema di regolazione climatica Eurotherm SmartComfort 365. La regolazione è composta da: ritardatore elettronico, pozzetto per la sonda di mandata, pompa a velocità variabile, servomotore, valvola miscelatrice 3 vie, valvola a passaggio totale con termometro per la temperatura di mandata, valvola a passaggio totale con termometro per la temperatura di ritorno, completi di valvole a passaggio totale di chiusura. Kv di tutta la regolazione = 8.5. Le portate massime indicative sono 2000 l/h (R), 4000 l/h (TOP), 6000 l/h (SUPER).



⚠ **Prima accensione su tutte le termoregolazioni Eurotherm SpA SB non compresa. Rivolgersi ai centri di assistenza autorizzati.**

Lato impianto radiante attacchi 1" F

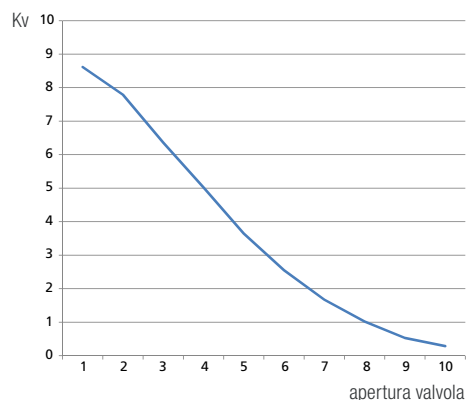


Lato generatore attacchi bocchettone 1"1/4 F



Compatibile con sistema di regolazione **SmartComfort 365**

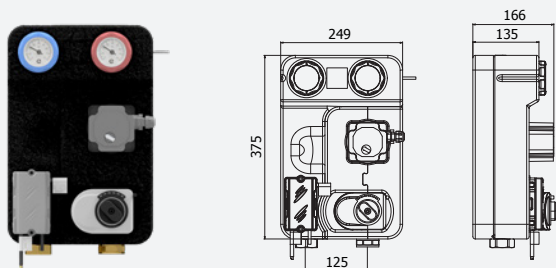
Linearità valvola



- | | |
|--|--|
| 1. termometro di ritorno con valvola a sfera | 5. circolatore elettronico |
| 2. termometro di mandata con valvola a sfera | 6. copertura anticondensa |
| 3. termostato di sicurezza con ritardatore | 7. valvola miscelatrice a tre vie |
| 4. pozzetto per sonda di mandata | 8. bocchettoni \varnothing 1"1/4 completi di guarnizione |

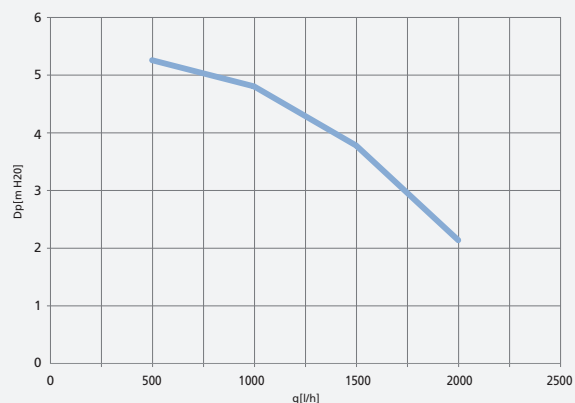
Nuova Compamat R

5330010101



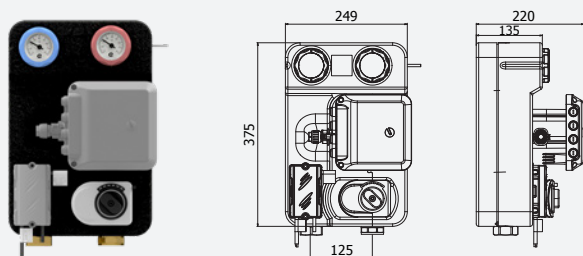
Portata **1850 l/h**
 Superficie riscaldante **185 m²**
 Hp. $\Delta t = 6^\circ \text{C}$, $P = 70 \text{ W/m}^2$
 Circolatore **EEI $\leq 0,20$**

CURVA PRESTAZIONALE CIRCOLATORE R



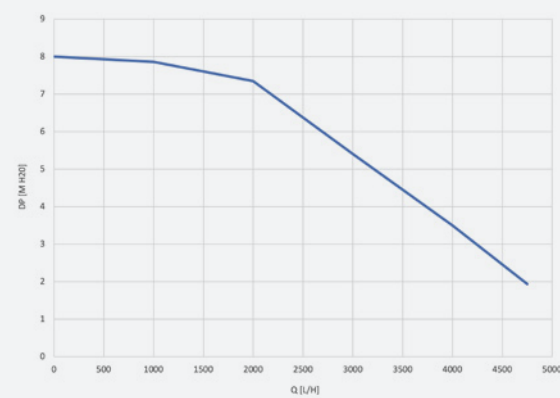
Nuova compamat TOP

5330010201



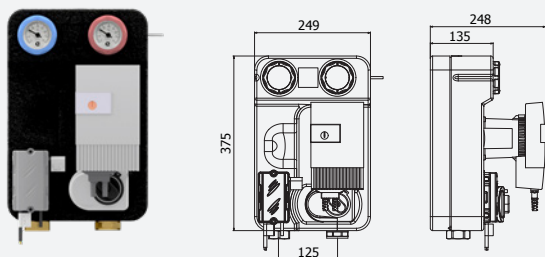
Portata **4000 l/h**
 Superficie riscaldante **400 m²**
 Hp. $\Delta t = 6^\circ \text{C}$, $P = 70 \text{ W/m}^2$
 Circolatore **EEI $\leq 0,22$**

CURVA PRESTAZIONALE CIRCOLATORE TOP



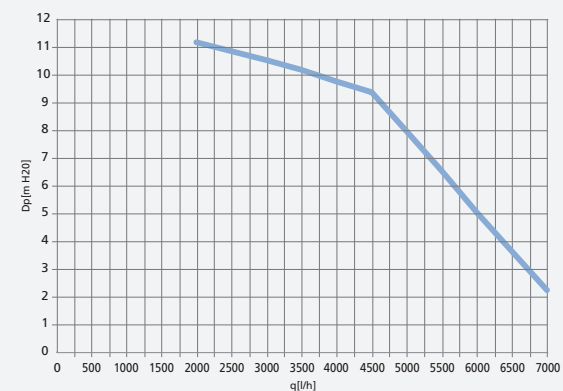
Nuova Compamat SUPER

5330010301



Portata **6000 l/h**
 Superficie riscaldante **600 m²**
 Hp. $\Delta t = 6^\circ \text{C}$, $P = 70 \text{ W/m}^2$
 Circolatore **EEI $\leq 0,23$**

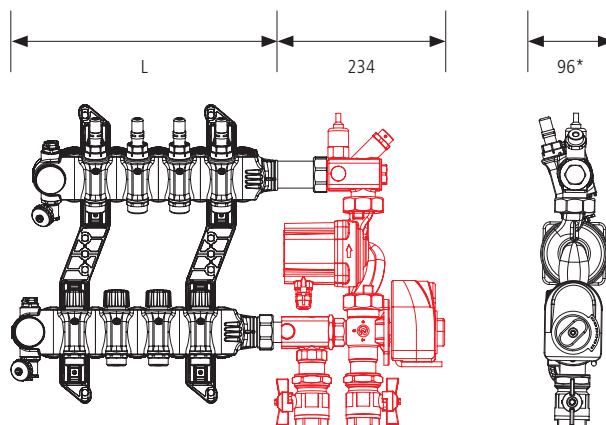
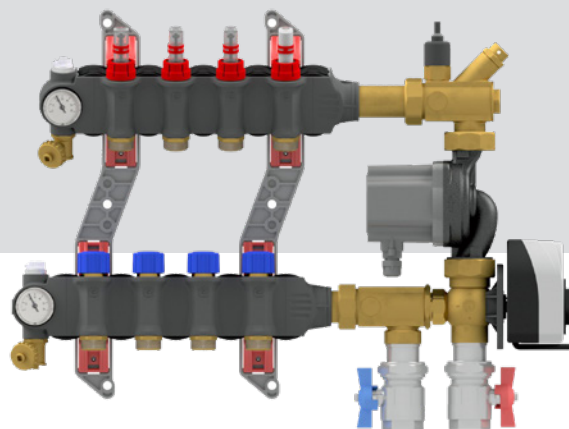
CURVA PRESTAZIONALE CIRCOLATORE SUPER



Command Mix Elite Black-Line

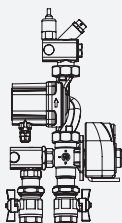
- Valvola miscelatrice a 3 vie.
- Versione con pompa a velocità variabile $EEL \leq 0,20$.

Regolazione per la gestione dell'impianto radiante a bassa temperatura in riscaldamento e raffrescamento. La pompa a velocità variabile è un circolatore con indice di efficienza energetica di $EEL \leq 0,20$ con motore sincrono a magneti permanenti con tensione di alimentazione 230 V AC ad una frequenza di 50 Hz ed un consumo min. di 3 W e max. 42 W. Il servomotore può ricevere un comando a tre punti, ha un tempo di corsa (aperto/chiuso) di 120 sec., ha un'alimentazione di 230 V AC ad una frequenza di 50 Hz ed un consumo di 8 W. Kv B-C: 3, Kv A-C: 4.5, portata max: 1500 l/h. La valvola miscelatrice ha un elemento sferico ruotante per ottimizzare la precisione della miscelazione. Adatta per sistemi di collegamento con i collettori Elite Black-Line, con lunghezza variabile in funzione degli attacchi. Compatibile con il sistema di regolazione Eurotherm SmartComfort 365. La regolazione è composta da: pompa a velocità variabile, valvola miscelatrice a 3 vie con servomotore, termostato di sicurezza con ritardatore elettronico, pozzetto per la sonda di mandata, valvole di mandata e ritorno del primario e raccordi pompa-collettore.



* con testine elettrotermiche

**Compatibile con
sistema di regolazione
SmartComfort 365**



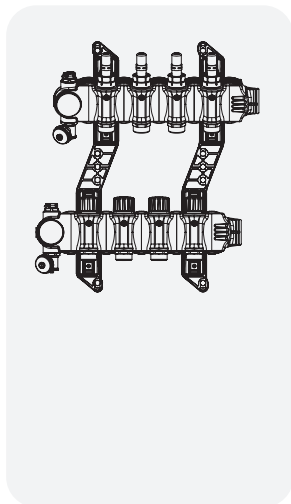
Command Mix Elite Black-Line valvola miscelatrice a 3 vie

5220020301



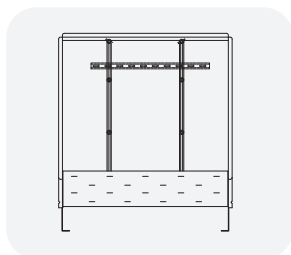
- pompa a velocità variabile $EEL \leq 0,20$
- valvole comprese


Collettore Elite Black-Line per Command Mix




art.	circuiti	L [mm]
4110010202	02+02	297
4110010203	03+03	353
4110010204	04+04	409
4110010205	05+05	465
4110010206	06+06	521
4110010207	07+07	577
4110010208	08+08	633
4110010209	09+09	689
4110010210	10+10	745
4110010211	11+11	801
4110010212	12+12	857

Assemblaggio Command Mix + collettore Elite Black-Line



 per eventuali richieste di varianti degli articoli indicati (es. collettori con attacchi a sinistra), le tempistiche sono di almeno 5 giorni lavorativi dall'ordine

 consigliato il montaggio del kit al collettore.

Come standard le regolazioni in cassetta sono montate con alimentazione a destra (dx). È possibile specificare nell'ordine la posizione con alimentazione a sinistra (sx)

n° circuiti	lunghezza Command Mix [mm]	lunghezza interna cassetta [mm]	gioco tra cassetta e Command Mix [mm]	modello cassetta 110
2	531	850	319	mod. 2
3	587	850	263	mod. 2
4	643	850	207	mod. 2
5	699	850	151	mod. 2
6	755	1000	245	mod. 3
7	811	1000	189	mod. 3
8	867	1000	133	mod. 3
9	923	1200	277	mod. 4
10	979	1200	221	mod. 4
11	1035	1200	165	mod. 4
12	1091	1200	109	mod. 4

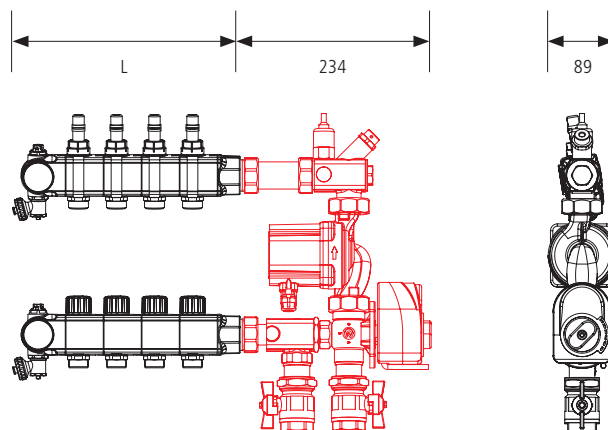
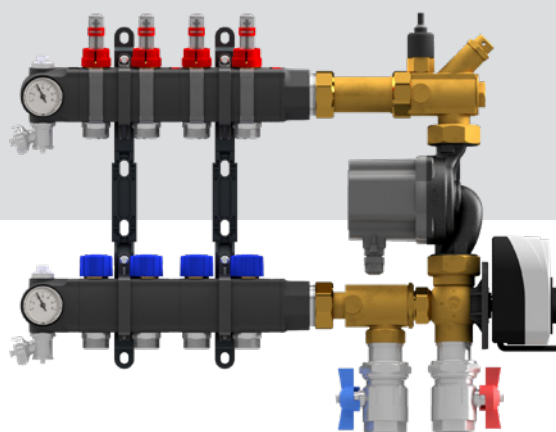


Prima accensione su tutte le termoregolazioni Eurotherm SpA SB non compresa. Rivolgersi ai centri di assistenza autorizzati.

Command Mix SL

- Valvola miscelatrice a 3 vie.
- Gestione ottimale delle temperature radianti.
- Microregolazione del flusso e delle portate.
- Guscio in PE per l'isolamento della parte Command.

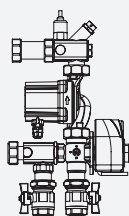
Regolazione per la gestione dell'impianto radiante a bassa temperatura in riscaldamento e raffrescamento. La pompa a velocità variabile è un circolatore con indice di efficienza energetica di $EEL \leq 0,20$ con motore sincrono a magneti permanenti con tensione di alimentazione 230 V AC ad una frequenza di 50 Hz ed un consumo min. di 3 W e max. 42 W. Il servomotore può ricevere un comando a tre punti, ha un tempo di corsa (aperto/chiuso) di 120 sec., ha un'alimentazione di 230 V AC ad una frequenza di 50 Hz ed un consumo di 8 W. Kv B-C: 3, Kv A-C: 4.5, portata max: 1500 l/h. La valvola miscelatrice ha un elemento sferico ruotante per ottimizzare la precisione della miscelazione. Adatta per sistemi di collegamento con i collettori SL, con lunghezza variabile in funzione degli attacchi. Compatibile con il sistema di regolazione Eurotherm SmartComfort 365. La regolazione è composta da: pompa a velocità variabile, valvola miscelatrice a 3 vie con servomotore, termostato di sicurezza con ritardatore elettronico, pozzetto per la sonda di mandata, valvole di mandata e ritorno del primario e raccordi pompa-collettore.



Compatibile con sistema di regolazione SmartComfort 365



- guscio di isolamento in polietilene non compreso
- testine elettrotermiche non comprese



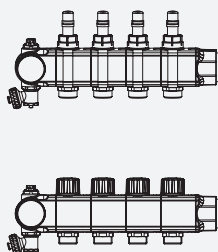
Command Mix SL valvola miscelatrice a 3 vie

5220020201



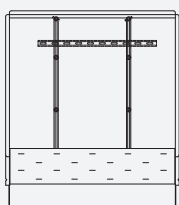
- pompa a velocità variabile $EEL \leq 0,20$
- valvole comprese


Collettore SL completo per Command Mix SL




art.	circuiti	L [mm]
4120010202	02+02	203
4120010203	03+03	253
4120010204	04+04	303
4120010205	05+05	353
4120010206	06+06	403
4120010207	07+07	453
4120010208	08+08	503
4120010209	09+09	553
4120010210	10+10	603
4120010211	11+11	653
4120010212	12+12	703
4120010213	13+13	753

Assemblaggio Command Mix + collettore SL



 per eventuali richieste di varianti degli articoli indicati (es. collettori con attacchi a sinistra), le tempistiche sono di almeno 5 giorni lavorativi dall'ordine

 consigliato il montaggio del kit al collettore.

Come standard le regolazioni in cassetta sono montate con alimentazione a destra (dx). È possibile specificare nell'ordine la posizione con alimentazione a sinistra (sx)

n° circuiti	lunghezza Command Mix SL [mm]	lunghezza interna cassetta [mm]	gioco tra cassetta e Command Mix SL [mm]	modello cassetta 110
2	437	600	163	mod. 1
3	487	600	113	mod. 1
4	537	850	313	mod. 2
5	587	850	263	mod. 2
6	637	850	213	mod. 2
7	687	850	163	mod. 2
8	737	850	113	mod. 2
9	787	1000	213	mod. 3
10	837	1000	163	mod. 3
11	887	1000	113	mod. 3
12	937	1200	263	mod. 4
13	987	1200	213	mod. 4

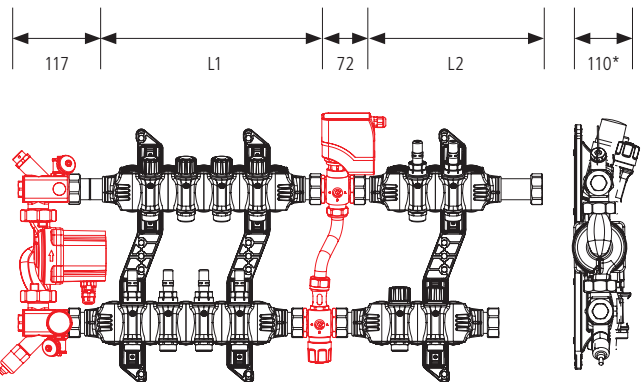
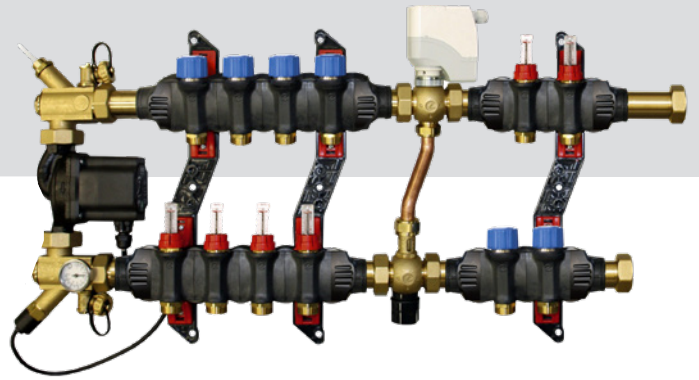


Prima accensione su tutte le termoregolazioni Eurotherm SpA SB non compresa. Rivolgersi ai centri di assistenza autorizzati.

Command Duo Elite Black-Line

- Valvola deviatrice a 3 vie con bypass.
- Versione con pompa a velocità variabile EEL $\leq 0,20$.

Regolazione per la gestione dell'impianto radiante a bassa ed alta temperatura in riscaldamento e raffrescamento. La pompa a velocità variabile è un circolatore con indice di efficienza energetica di EEL $\leq 0,20$ con motore sincrono a magneti permanenti con tensione di alimentazione 230 V AC ad una frequenza di 50 Hz ed un consumo min. di 3 W e max. 42 W. Il servomotore può ricevere un comando a tre punti, ha un tempo di corsa (aperto/chiuso) di 150 sec., ha un'alimentazione di 230 V AC ad una frequenza di 50 Hz ed un consumo di 8 W. La valvola deviatrice a 3 vie con bypass per la regolazione della quantità di flusso di ritorno del circuito primario. Adatta per il collegamento con i collettori Elite Black-Line base con lunghezza variabile in funzione degli attacchi. Predisposta per essere collegata ad un secondo collettore dell'impianto radiante a bassa temperatura avente attacchi da 1" femmina. Consigliata in combinazione con il sistema di regolazione climatica Eurotherm SmartComfort 365. La regolazione è composta da: ritardatore elettronico, pozzetto per la sonda di mandata, pompa a velocità variabile, servomotore, valvola deviatrice a 3 vie, valvola di carico, valvola di scarico, termometro per la temperatura di mandata. Le valvole di mandata e ritorno al primario sono disponibili come optional.



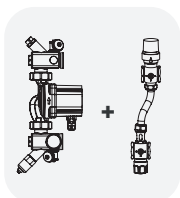
* con testine elettrotermiche



Command Duo

5210020105 estate/inverno | senza elettronica | Kv 1.7

- pompa a velocità variabile EEL $\leq 0,20$
- collettori, staffe e SmartComfort 365 non compresi



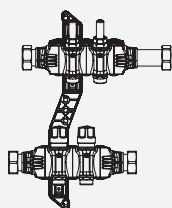
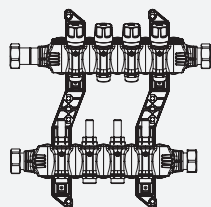
Punto fisso


5210020103 punto fisso | portata max 1300 l/h | Kv 1.3

- collettori, staffe non compresi

Compatibile con
sistema di regolazione
SmartComfort 365





 adattatori non compresi, vedi pag. 26

Bassa temperatura 1"¼

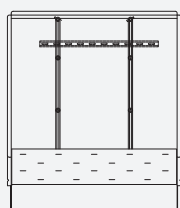
art.	circuiti	L1 [mm]
4110020101	01+01	246
4110020102	02+02	302
4110020103	03+03	358
4110020104	04+04	414
4110020105	05+05	470
4110020106	06+06	526
4110020107	07+07	582
4110020108	08+08	638
4110020109	09+09	694
4110020110	10+10	750
4110020111	11+11	806
4110020112	12+12	862
4110020113	13+13	918


Alta temperatura 1"¼


art.	circuiti	L2 [mm]
4110030101	01+01	207
4110030102	02+02	263
4110030103	03+03	319
4110030104	04+04	375
4110030105	05+05	431

 accessori e coppia valvole a sfera Elite Black-Line (4710020303), set distanziali valvole a sfera (4910010113) vedi pag. 26


Command Duo Elite Black-Line in cassetta



 per eventuali richieste di varianti degli articoli indicati (es. collettori con attacchi a sinistra), le tempistiche sono di almeno 5 giorni lavorativi dall'ordine

 nel caso si utilizzi la regolazione solo con bassa temperatura la larghezza della regolazione si riduce di 160 mm (circa 3 attacchi). Consigliato il montaggio del kit al collettore. Come standard le regolazioni in cassetta sono montate con alimentazione a destra (dx). È possibile specificare nell'ordine la posizione con alimentazione a sinistra (sx)

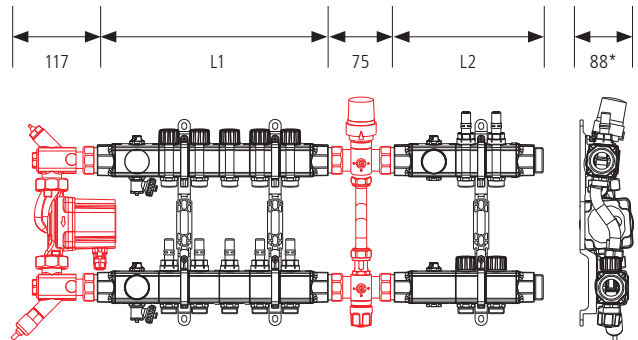
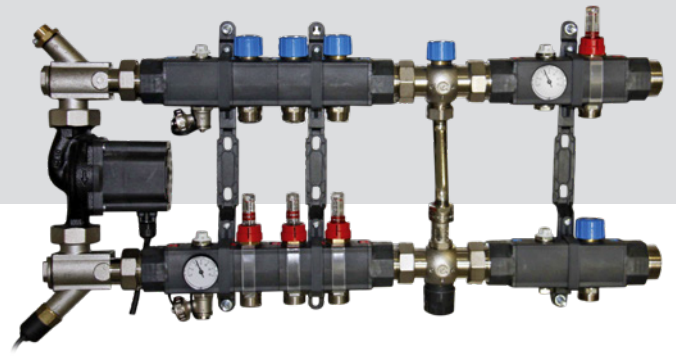
n° circuiti BT	n° circuiti AT	lunghezza Command Duo Elite B-L [mm]	lunghezza interna cassetta [mm]	gioco tra cassetta e Command Duo Elite B-L [mm]	modello cassetta 110
1	1	642	850	144	mod. 2
2	1	698	1000	238	mod. 3
3	2	810	1000	126	mod. 3
4	2	866	1200	270	mod. 4
5	2	922	1200	214	mod. 4
6	2	978	1200	158	mod. 4
7	2	1034	1200	102	mod. 4
8	2	1090	1500	346	mod. 5
9	2	1146	1500	290	mod. 5
10	2	1202	1500	234	mod. 5
11	2	1258	1500	178	mod. 5
12	2	1314	1500	122	mod. 5
13	2	1370	1800	366	mod. 6

 Prima accensione su tutte le termoregolazioni Eurotherm SpA SB non compresa. Rivolgersi ai centri di assistenza autorizzati.

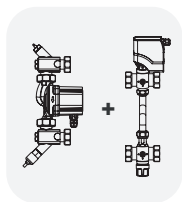
Command Duo SL

- Valvola deviatrice a 3 vie con bypass.
- Versione con pompa a velocità variabile $EEL \leq 0,20$.

Regolazione per la gestione dell'impianto radiante a bassa ed alta temperatura in riscaldamento e raffrescamento. La pompa a velocità variabile è un circolatore con motore sincrono a magneti permanenti e ha un valore EEI (ENERGY EFFICIENCY INDEX) $\leq 0,20$. Il servomotore può ricevere un comando a tre punti, ha un tempo di corsa (aperto/chiuso) di 150 sec., e un'alimentazione di 230 V AC ad una frequenza di 50 Hz con un consumo di 8 W. La valvola deviatrice ha 3 vie con bypass per la regolazione della quantità di flusso di ritorno del circuito primario. Adatta per il collegamento con i collettori SL per alta e bassa temperatura con lunghezza variabile in funzione degli attacchi. Predisposta per essere collegata ad un secondo collettore dell'impianto radiante a bassa temperatura avente attacchi da 1" femmina. Consigliata in combinazione con il sistema di regolazione climatica Eurotherm SmartComfort 365. La regolazione è composta da: termostato di sicurezza con ritardatore elettronico, pozzetto per la sonda di mandata, pompa a velocità variabile, servomotore, valvola deviatrice a 3 vie. Le valvole di mandata e ritorno al primario sono disponibili come optional. Disponibile anche nella versione punto fisso per la gestione dell'impianto in solo riscaldamento (con testa termostatica anziché il servomotore). Collegamento linea-collettore con guarnizione piana.



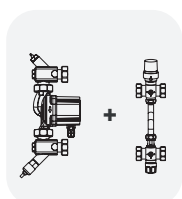
* con testine elettrotermiche



Command Duo

5220020402 estate/inverno | senza elettronica | Kv 1.7

- pompa a velocità variabile $EEL \leq 0,20$
- collettori, staffe e SmartComfort 365 non compresi



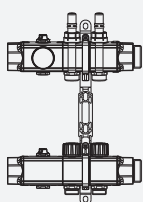
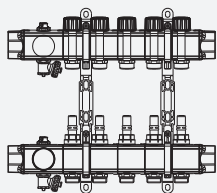
Punto fisso


5210020401 punto fisso | portata max 1300 l/h | Kv 1.3

- collettori, staffe non compresi

Compatibile con sistema di regolazione SmartComfort 365





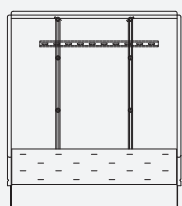
 adattatori non compresi, vedi pag. 26


Bassa temperatura


art.	circuiti	L1 [mm]
4120020301	01+01	211
4120020302	02+02	261
4120020303	03+03	311
4120020304	04+04	361
4120020305	05+05	411
4120020306	06+06	461
4120020307	07+07	511
4120020308	08+08	561
4120020309	09+09	611
4120020310	10+10	661
4120020311	11+11	711
4120020312	12+12	761
4120020313	13+13	811

Alta temperatura

art.	circuiti	L2 [mm]
4120030301	01+01	211
4120030302	02+02	261
4120030303	03+03	311
4120030304	04+04	361
4120030305	05+05	411




 per eventuali richieste di varianti degli articoli indicati (es. collettori con attacchi a sinistra), le tempistiche sono di almeno 5 giorni lavorativi dall'ordine

 consigliato il montaggio del kit al collettore. Come standard le regolazioni in cassetta sono montate con alimentazione a destra (dx). È possibile specificare nell'ordine la posizione con alimentazione a sinistra (sx)

Command Duo SL in cassetta

n° circuiti BT	n° circuiti AT	lunghezza Command Duo SL [mm]	lunghezza interna cassetta [mm]	gioco tra cassetta e Command Duo SL [mm]	modello cassetta 110
1	1	614	850	91	mod. 2
2	1	664	1000	191	mod. 3
3	2	764	1000	91	mod. 3
4	2	814	1200	241	mod. 4
5	2	864	1200	191	mod. 4
6	2	914	1200	141	mod. 4
7	2	964	1200	91	mod. 4
8	2	1014	1500	341	mod. 5
9	2	1064	1500	291	mod. 5
10	2	1114	1500	241	mod. 5
11	2	1164	1500	191	mod. 5
12	2	1214	1500	141	mod. 5
13	2	1264	1500	91	mod. 5

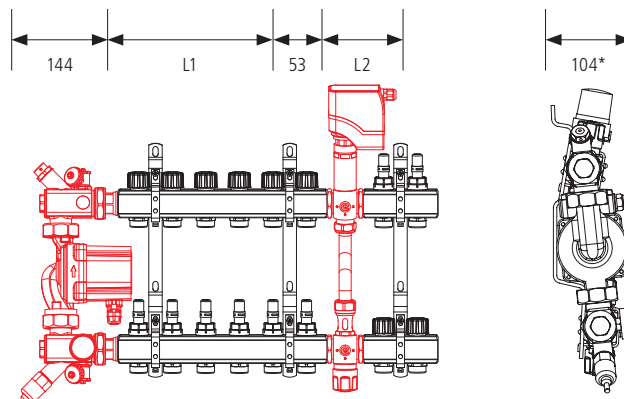
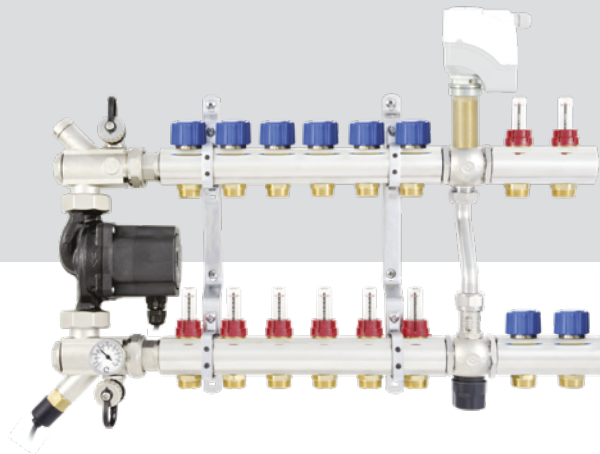
 Prima accensione su tutte le termoregolazioni Eurotherm SpA SB non compresa. Rivolgersi ai centri di assistenza autorizzati.

Command Duo SF

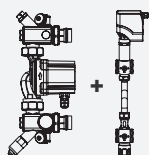
- Valvola deviatrice a 3 vie con bypass.
- Versione con pompa a velocità variabile $EEL \leq 0,20$.

Sistema di regolazione per la gestione dell'impianto radiante a bassa ed alta temperatura in riscaldamento. La pompa a velocità variabile è un circolatore con indice di efficienza energetica di $EEL \leq 0,20$ con motore sincrono a magneti permanenti con tensione di alimentazione 230 V AC ad una frequenza di 50 Hz ed un consumo min. di 3 W e max. 42 W. Il servomotore può ricevere un comando a tre punti, ha un tempo di corsa (aperto/chiuso) di 150 sec., ha un'alimentazione di 230 V AC ad una frequenza di 50 Hz ed un consumo di 8 W. In alternativa al servomotore è disponibile il modello con valvola termostatica per la regolazione a punto fisso.

La valvola deviatrice a 3 vie con bypass per la regolazione della quantità di flusso di ritorno al circuito primario. Adatta per il collegamento con il collettore Serie SF base con lunghezza variabile in funzione degli attacchi. Predisposta per essere collegata ad un secondo collettore dell'impianto radiante a bassa temperatura avente attacchi da 1" femmina. La regolazione è composta da: ritardatore elettronico, pozzetto per la sonda di mandata, pompa a velocità variabile, servomotore (o valvola termostatica), valvola deviatrice a 3 vie, valvola di carico, valvola di scarico, bocchettone per il fissaggio del collettore, termometro per la temperatura di mandata. Le valvole di mandata e ritorno al primario sono disponibili come optional.



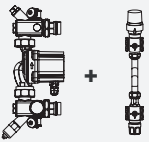
* con testine elettrotermiche



Command Duo

5220020109 estate/inverno | senza elettronica | Kv 1.7

- pompa a velocità variabile $EEL \leq 0,20$
- collettori, staffe e SmartComfort 365 non compresi



Punto fisso

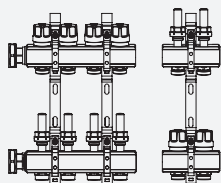
5210020104 punto fisso | portata max 1300 l/h | Kv 1.3


- collettori, staffe non compresi

Compatibile con
sistema di regolazione
SmartComfort 365



Collettore SF base 1" con flussostato

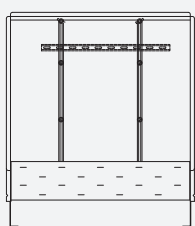



 adattatori non compresi, vedi pag. 26


art.	circuiti	L [mm]
4220070202	02+02	112
4220070203	03+03	162
4220070204	04+04	212
4220070205	05+05	262
4220070206	06+06	312
4220070207	07+07	362
4220070208	08+08	412
4220070209	09+09	462
4220070210	10+10	512
4220070211	11+11	562
4220070212	12+12	612
4220070213	13+13	662
4910070228	staffe fissaggio	

 accessori e coppia valvole a sfera vedi pag. 26

Command Duo SF in cassetta



 per eventuali richieste di varianti degli articoli indicati (es. collettori con attacchi a sinistra), le tempistiche sono di almeno 5 giorni lavorativi dall'ordine

 nel caso si utilizzi la regolazione solo con bassa temperatura la larghezza della regolazione si riduce di 160 mm (circa 3 attacchi). Consigliato il montaggio del kit al collettore. Come standard le regolazioni in cassetta sono montate con alimentazione a destra (dx). È possibile specificare nell'ordine la posizione con alimentazione a sinistra (sx)

n° circuiti BT	n° circuiti AT	lunghezza Command Duo SF [mm]	lunghezza interna cassetta [mm]	gioco tra cassetta e Command Duo SF [mm]	modello cassetta 110
2	2	421	600	109	mod. 1
3	2	471	850	309	mod. 2
4	2	521	850	259	mod. 2
5	2	571	850	209	mod. 2
6	2	621	850	159	mod. 2
7	2	671	850	109	mod. 2
8	2	721	1000	209	mod. 3
9	2	771	1000	159	mod. 3
10	2	821	1000	109	mod. 3
11	2	871	1200	259	mod. 4
12	2	921	1200	209	mod. 4
13	2	971	1200	159	mod. 4



Prima accensione su tutte le termoregolazioni Eurotherm SpA SB non compresa. Rivolgersi ai centri di assistenza autorizzati.

Accessori e componenti di distribuzione

Valvole Black-Line

4710020303 coppia val. a sfera Black-Line a squadra/dritta da 1"¼ M – 1" F – L 64 mm

4910010113 set di distanziali per valvole a sfera Black-Line



Valvole a squadra M-F

4710020305 coppia valvole a squadra M-F 1"-1" con bocchettoni – L 103 mm

4710020101 coppia valvole sfera a squadra M-F 1"-¾" con bocchettoni e prolunghe – L 165 mm



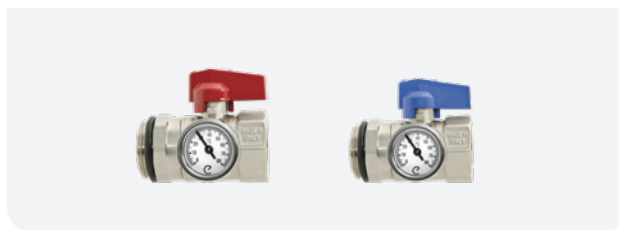
Valvole dritte M-F

4710020102 coppia valvole sfera dritta M-F ¾" – ¾" con bocchettoni – L 80 mm



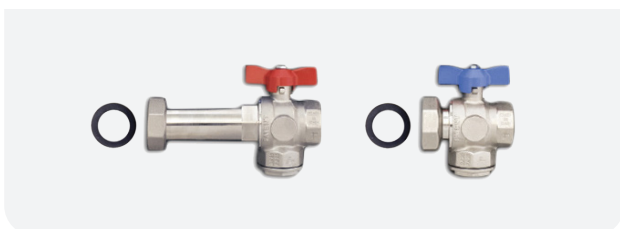
Valvole dritte con termometro

4710020301 coppia valvole a sfera dritta da 1" complete di termometri – L 70 mm



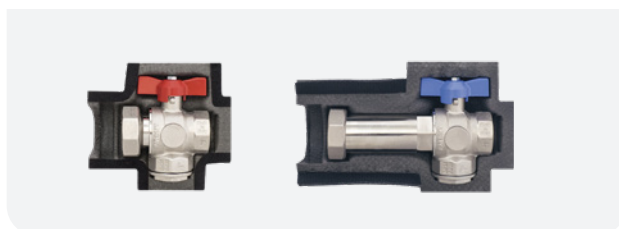
Valvole a squadra/dritta per collettore SL

4710020306 coppia valvole a sfera SL a squadra/dritta da 1"¼ F – 1" F – L 145 mm



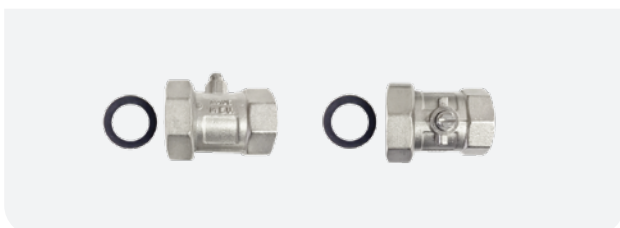
Gusci d'isolamento delle valvole SL

4713010301 coppia di gusci in PE per l'isolamento delle valvole SL



Valvole dritte per collettore SL

4710020307 coppia di valvole a sfera SL dritta da 1"¼ – F-F no farfalla – L 60 mm



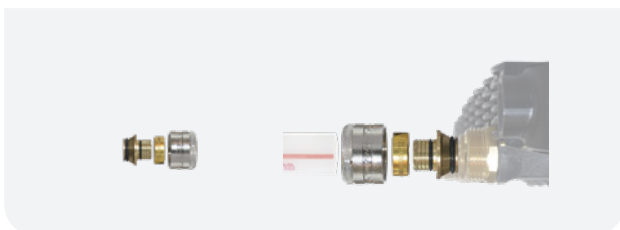
Guscio d'isolamento per Command Mix SL

5920010373 guscio per Command Mix SL in polietilene



Adattatore per tubazione MidiX

4810122001	adattatore per tubo 12 x 2 mm
4810141201	adattatore per tubo 14 x 1,25 mm
4810142001	adattatore per tubo 14 x 2 mm
4810151501	adattatore per tubo 15 x 1,5 mm
4810162001	adattatore per tubo 16 x 2 mm
4810172001	adattatore per tubo 17 x 2 mm
4810182001	adattatore per tubo 18 x 2 mm
4810202001	adattatore per tubo 20 x 2 mm
4810202303	adattatore per tubo 20 x 2 mm per collettore industriale
4810252303	adattatore per tubo 25/2,3 mm per collettore industriale



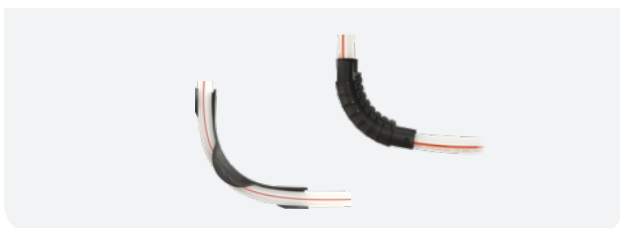
Bi-giunto

4810122002	bi-giunto dn 12
4810142002	bi-giunto dn 14
4810151502	bi-giunto dn 15
4810162002	bi-giunto dn 16
4810172002	bi-giunto dn 17
4810182002	bi-giunto dn 18
4810202002	bi-giunto dn 20
4810252302	bi-giunto dn 25



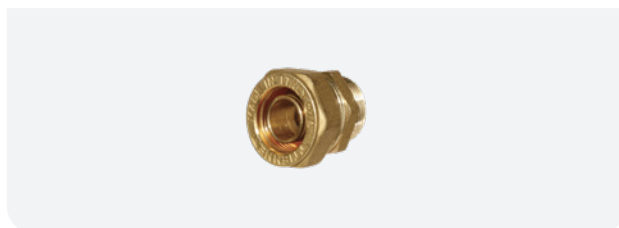
Curva guida

3410900114	curva guida 90° per tubo ø 10-15 mm
3410900118	curva guida 90° per tubo ø 17-18 mm
3410900129	curva guida 90° per tubo fino al ø 29 mm
3410900220	curva guida piegh. 90° 250 mm per tubo fino a ø 20 mm



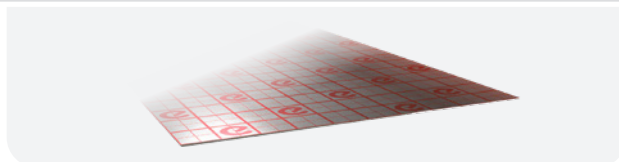
Raccordo

4810120003	raccordo dn 12x1/2" maschio
4810170003	raccordo dn 17x1/2" maschio
4810180003	raccordo dn 18x1/2" maschio
4810200003	raccordo dn 20x1/2" maschio
6820020125	raccordo dn 25x3/4" maschio



Foglio alluminizzato

3230010101	foglio alluminizzato con logo Eurotherm
-------------------	---





REV.05 / 2025



Più qualità al **clima**.
Più valore al **benessere**.

eurotherm[®] | Certified
radiant comfort systems | 

Eurotherm SpA Società Benefit
Pillhof 91 – 39057 Frangarto (BZ)
T +39 0471 63 55 00
mail@eurotherm.info



ESNA-SOA

eurotherm.info |   

