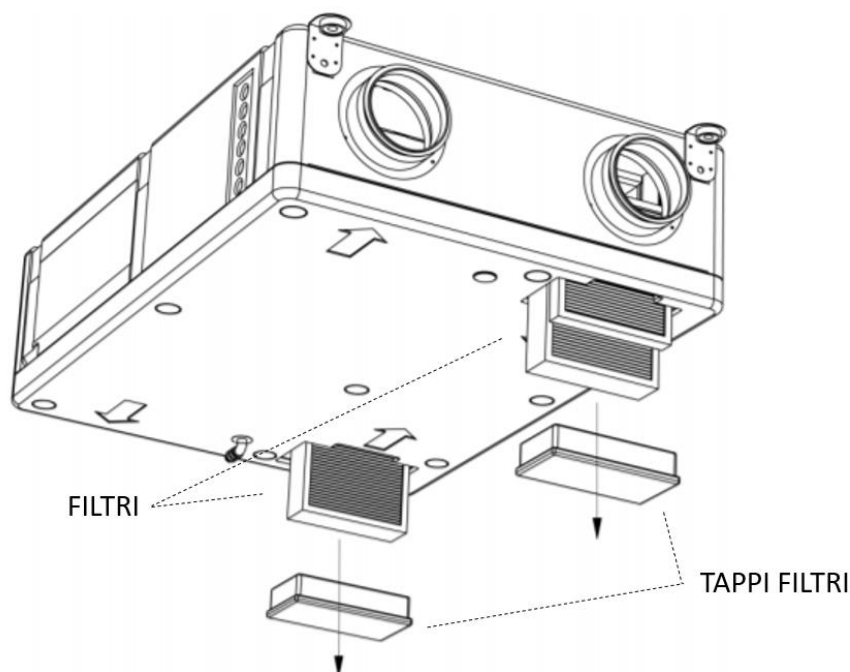


**Filtro singolo ePM1 70% - VMC 240 SV / 260 SV – Art. 7910080304**

Rev.01 del 30/01/2023

<b>Prodotto</b>	Filtro singolo ePM1 70% - VMC 240 SV / 260 SV - Codice art. 7910080304
<b>Descrizione</b>	N°1 filtro ePM1 70% (245x168x48 mm) Filtro di tipo compatto in classe di efficienza ePM1 70% (ex F7 EN 779) con media filtrante micro-plissettata in polipropilene e a bassa perdita di carico da installare sull'aspirazione dell'aria esterna oppure sull'estrazione dell'aria esausta come raffigurato nella illustrazione.
<b>Compatibilità</b>	Eurotherm <ul style="list-style-type: none"> <li>• VMC 240 SV (Art. 7510010302)</li> <li>• VMC 260 SV (Art. 7510010304 e Art. 7510010404)</li> <li>• VMC 260 SV PRO (Art. 7510010504)</li> </ul>
<b>Istruzioni per manutenzione e controlli periodici</b>	<p>La manutenzione ordinaria della macchina prevede la sostituzione periodica dei filtri per l'aria. La frequenza di sostituzione dei filtri dipende dal grado d'inquinamento esterno ed interno. È comunque consigliabile ispezionarli ogni due mesi ed eventualmente pulirli o sostituirli al massimo ogni 4000 ore di funzionamento effettivo dell'unità.</p> <p>Si raccomanda di non rimuovere i filtri per l'aria presenti durante il funzionamento della macchina stessa. È altresì importante evitare il funzionamento della macchina senza la presenza dei filtri.</p> <p>La sequenza operativa per la sostituzione dei filtri è la seguente:</p> <ol style="list-style-type: none"> <li>1. Spegnerne la macchina</li> <li>2. Accedere ai filtri presenti a bordo macchina tramite gli sportelli ad incastro con presa ergonomica presenti sull'unità come mostrato nella figura sottostante. Il filtro è posizionato sul lato di immissione dell'aria nell'ambiente interno</li> <li>3. Sfilare i filtri. Per le unità ad installazione orizzontale, accompagnare sempre la discesa del filtro una volta rimosso il proprio sportello. Smaltire i filtri esausti. Per lo smaltimento deve essere consultato il regolamento comunale o il rispettivo gestore della raccolta dei rifiuti urbani</li> <li>4. Se presenti polvere e residui, eliminarli dall'alloggiamento, previo uso di mascherina o DPI preposto;</li> <li>5. Inserire i nuovi filtri e riposizionare gli sportelli ad incastro</li> </ol>



Eurotherm ha il diritto di aggiornare la produzione e i manuali, senza l'obbligo di aggiornare versioni precedenti se non in casi eccezionali. Sebbene gli autori abbiano messo la massima cura nella redazione del volume sono possibili errori ed omissioni e si invitano i professionisti a far riferimento ai testi di legge in vigore completi e aggiornati e alle norme tecniche di riferimento. Per ricevere ulteriori informazioni o aggiornamenti della documentazione tecnica, inoltrare la richiesta ai recapiti riportati in questa scheda.